

FERRARI

300 serie **95**

COFANO MOTORE

CAPO MOTOR
COFFRE MOTEUR

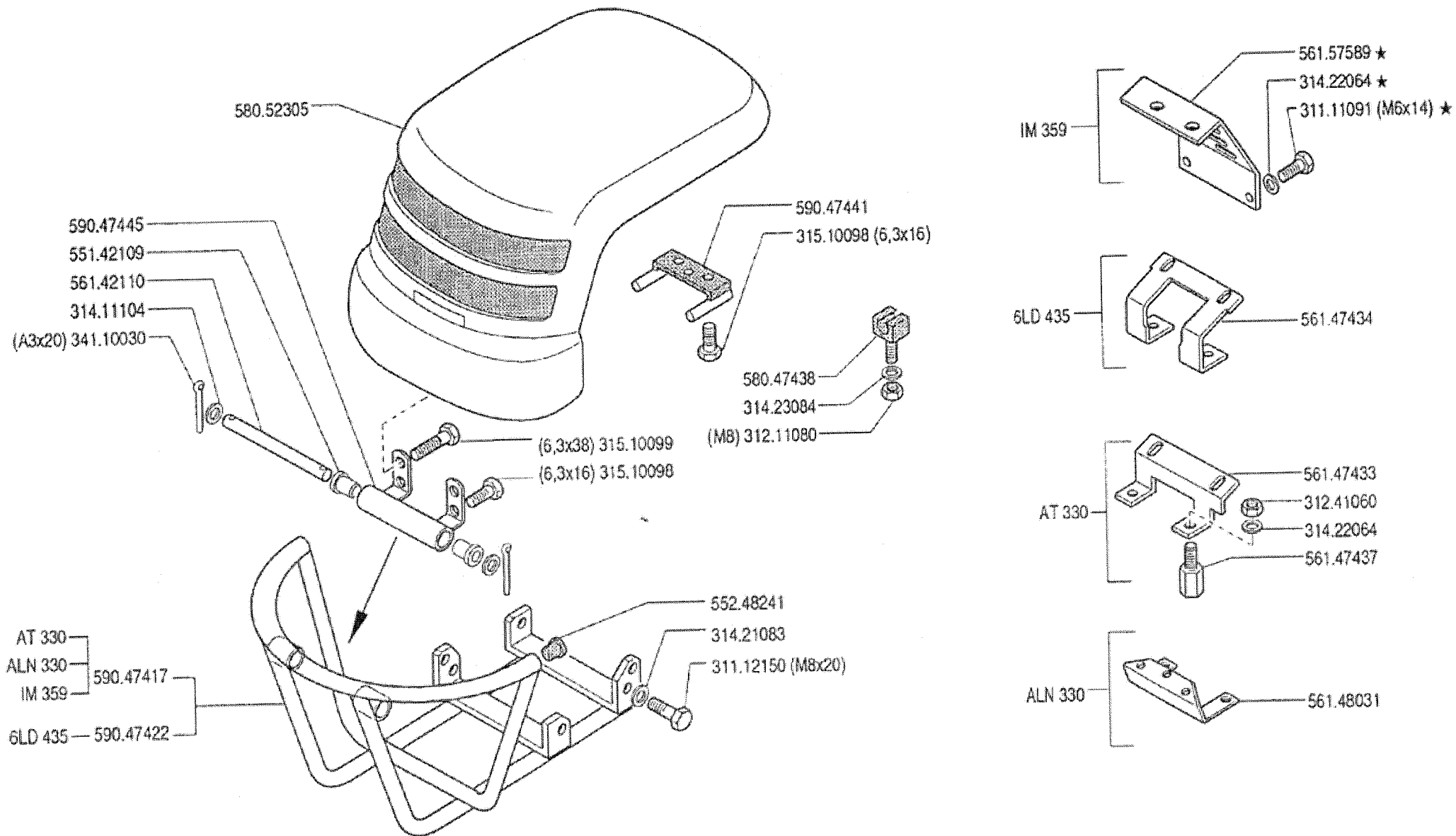
ENGINE COVER
MOTORHAUBE

DALLA MACCHINA
DE LA MAQUINA
DE LA MACHINE
FROM THE MACHINE
AB DER MASCHINE

N.

01.00

01.06.1995



FERRARI

300 serie **95**

COFANO MOTORE (340)

CAPO MOTOR
COFFRE MOTEUR

ENGINE COVER
MOTORHAUBE

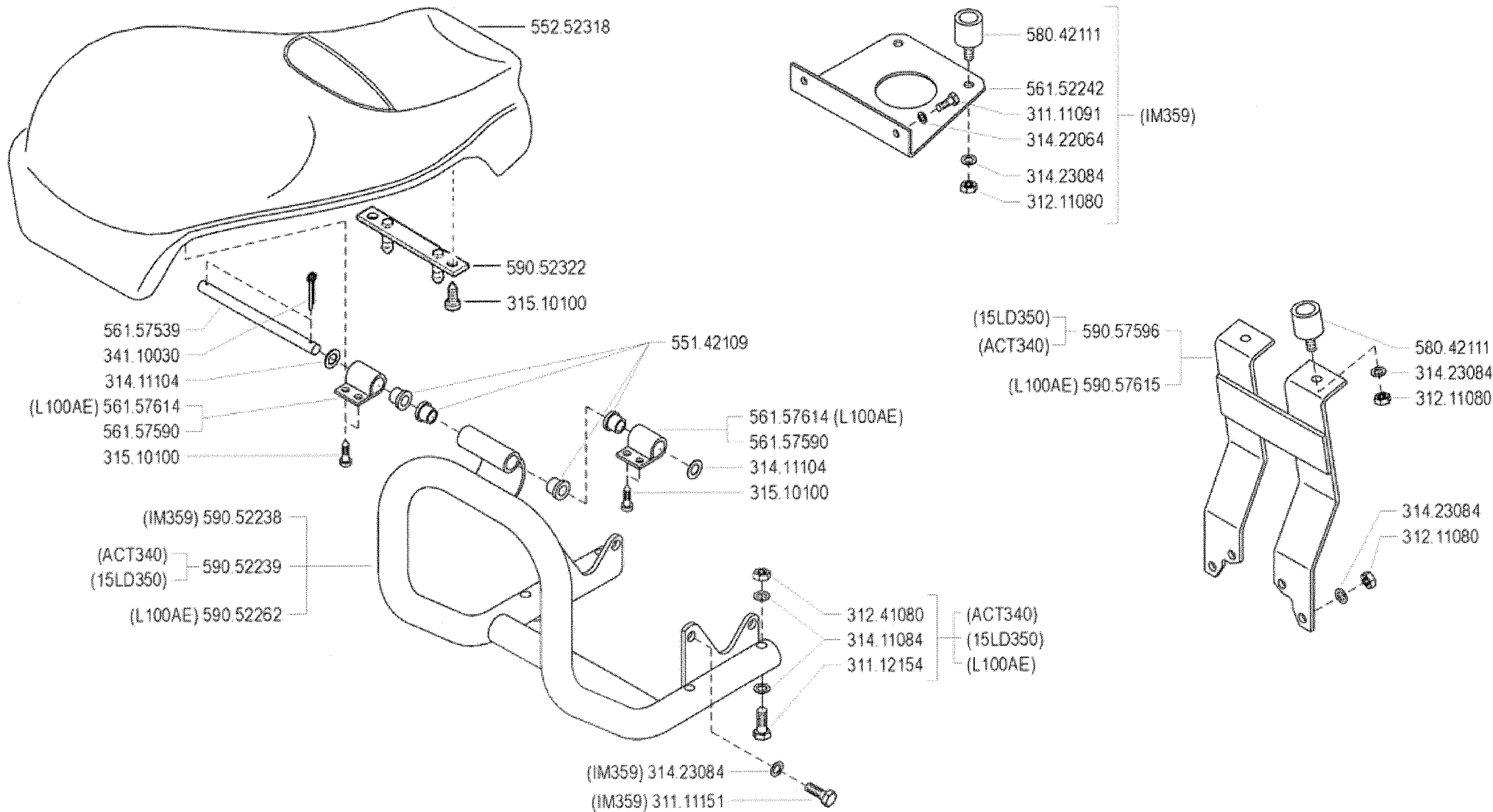
DALLA MACCHINA
DE LA MAQUINA
DE LA MACHINE
FROM THE MACHINE
AB DER MASCHINE

★ N.

3898

01.01

11.1996



FERRARI

300 serie **95**

PROTEZIONI MOTORE (340) ★

ENGINE GUARDS
PROTECCIONES MOTOR

PROTECTIONS MOTEUR
MOTOR SCHUTZ

DALLA MACCHINA
DE LA MAQUINA
FROM THE MACHINE
AB DER MASCHINE

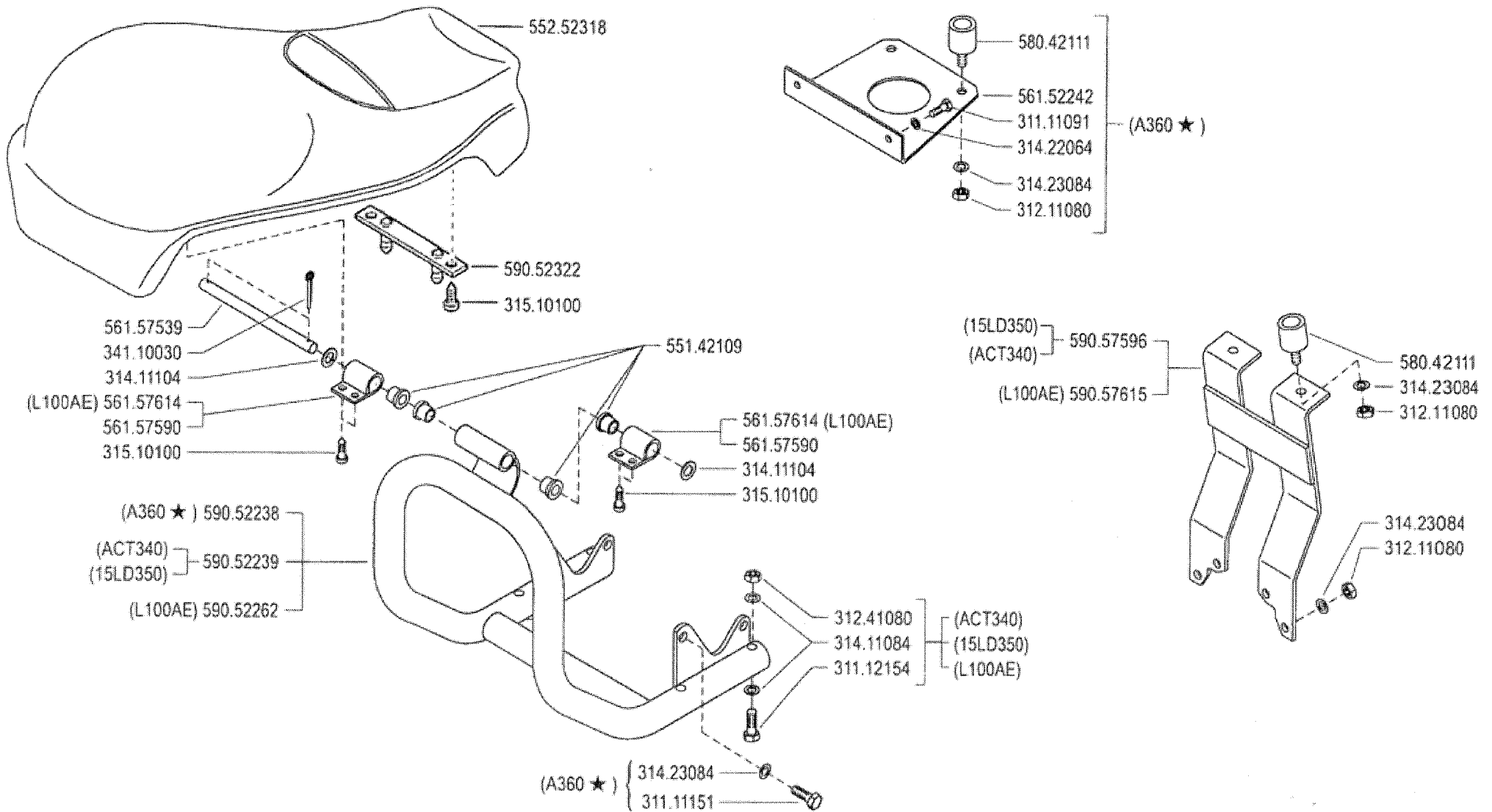
★ N.

6112

01 **02**

1/2000

Mot



FERRARI

300 serie **95**

PROTEZIONI MOTORE (340)

ENGINE GUARDS
PROTECCIONES MOTOR

PROTECTIONS MOTEUR
MOTOR SCHUTZ

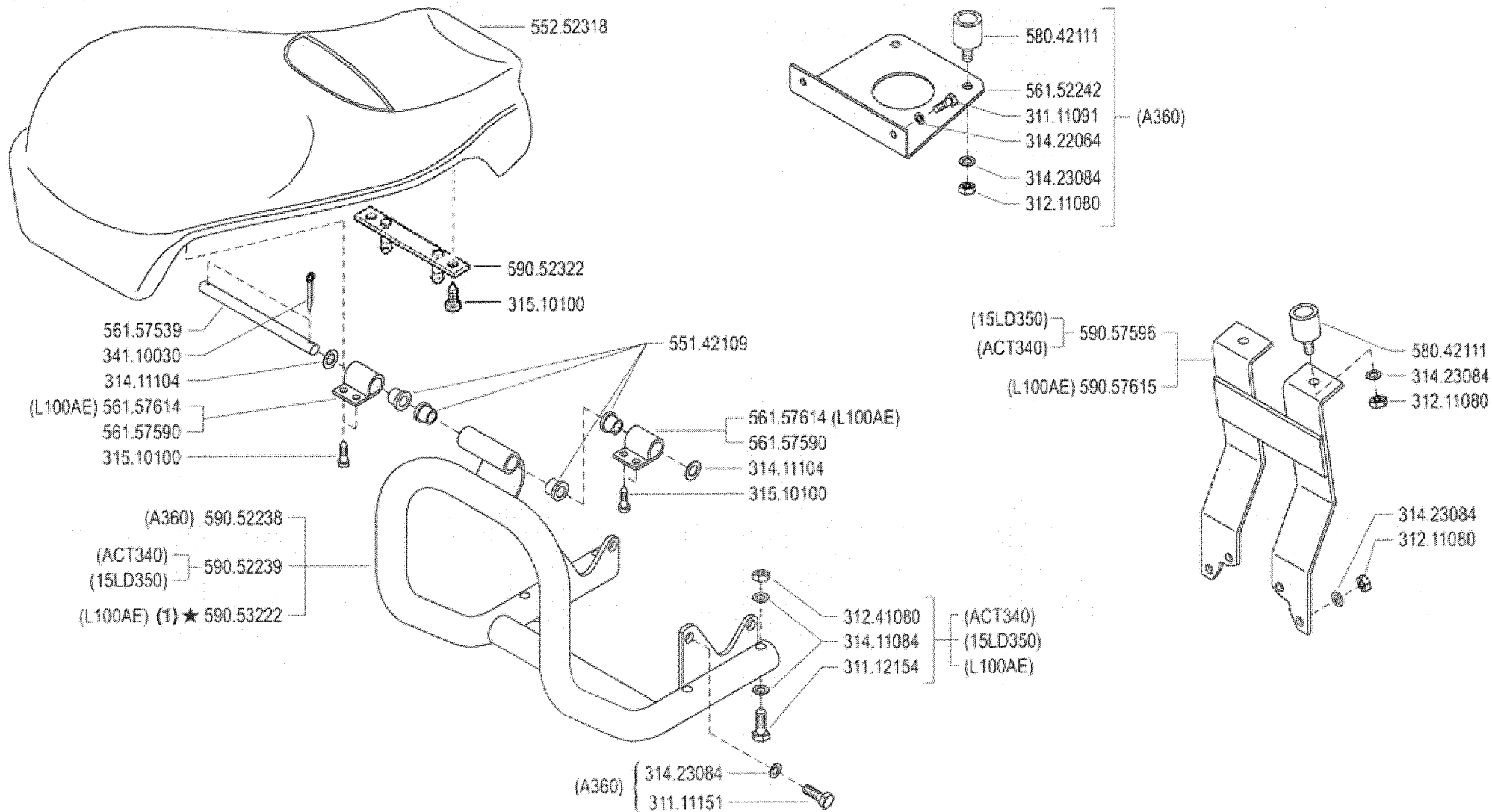
DALLA MACCHINA
DE LA MAQUINA
DE LA MACHINE
FROM THE MACHINE
AB DER MASCHINE

AGGIORNAMENTO
REVISION
MISE A JOUR
APLAZAMIENTO
ANPASSUNG

★ N

01 3

3/2001



(1) sostituisce 590.52262

FERRARI

300 serie **95**

PROTEZIONI MOTORE (340)

ENGINE GUARDS
PROTECCIONES MOTOR

PROTECTIONS MOTEUR
MOTOR SCHUTZ

DALLA MACCHINA
DE LA MAQUINA
DE LA MACHINE
FROM THE MACHINE
AB DER MASCHINE

AGGIORNAMENTO

REVISION

MISE A JOUR

APLAZAMIENTO

ANPASSUNG

01

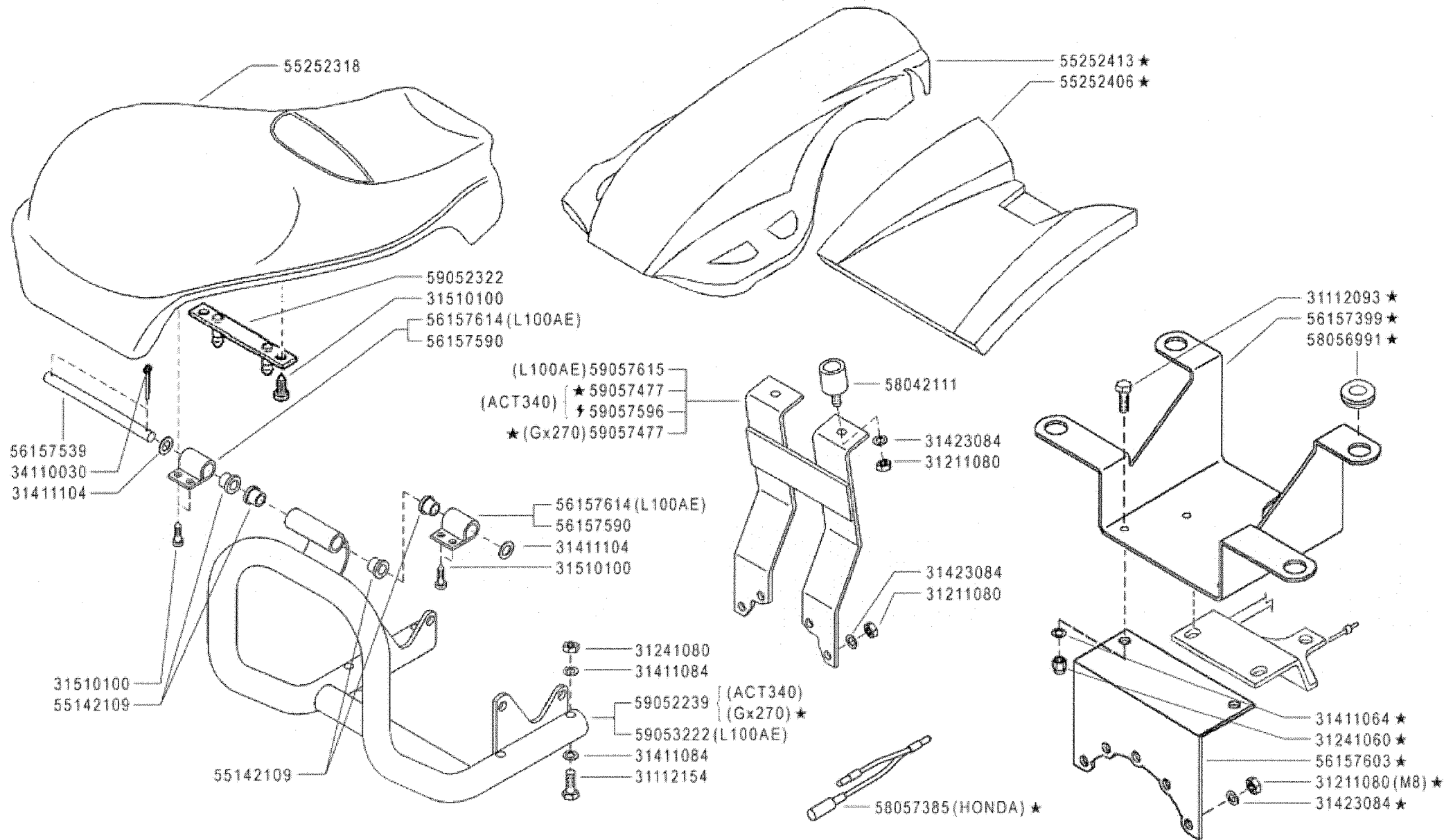
Rev.

4

3/2004

★ N

FIN



FERRARI

300 serie **95**

PROTEZIONI MOTORE (340)

ENGINE PROTECTIONS
PROTECCIONES MOTOR

PROTECTIONS MOTEUR
MOTORSCHUTZ

DALLA MACCHINA
DE LA MAQUINA
DE LA MACHINE
FROM THE MACHINE
AB DER MASCHINE

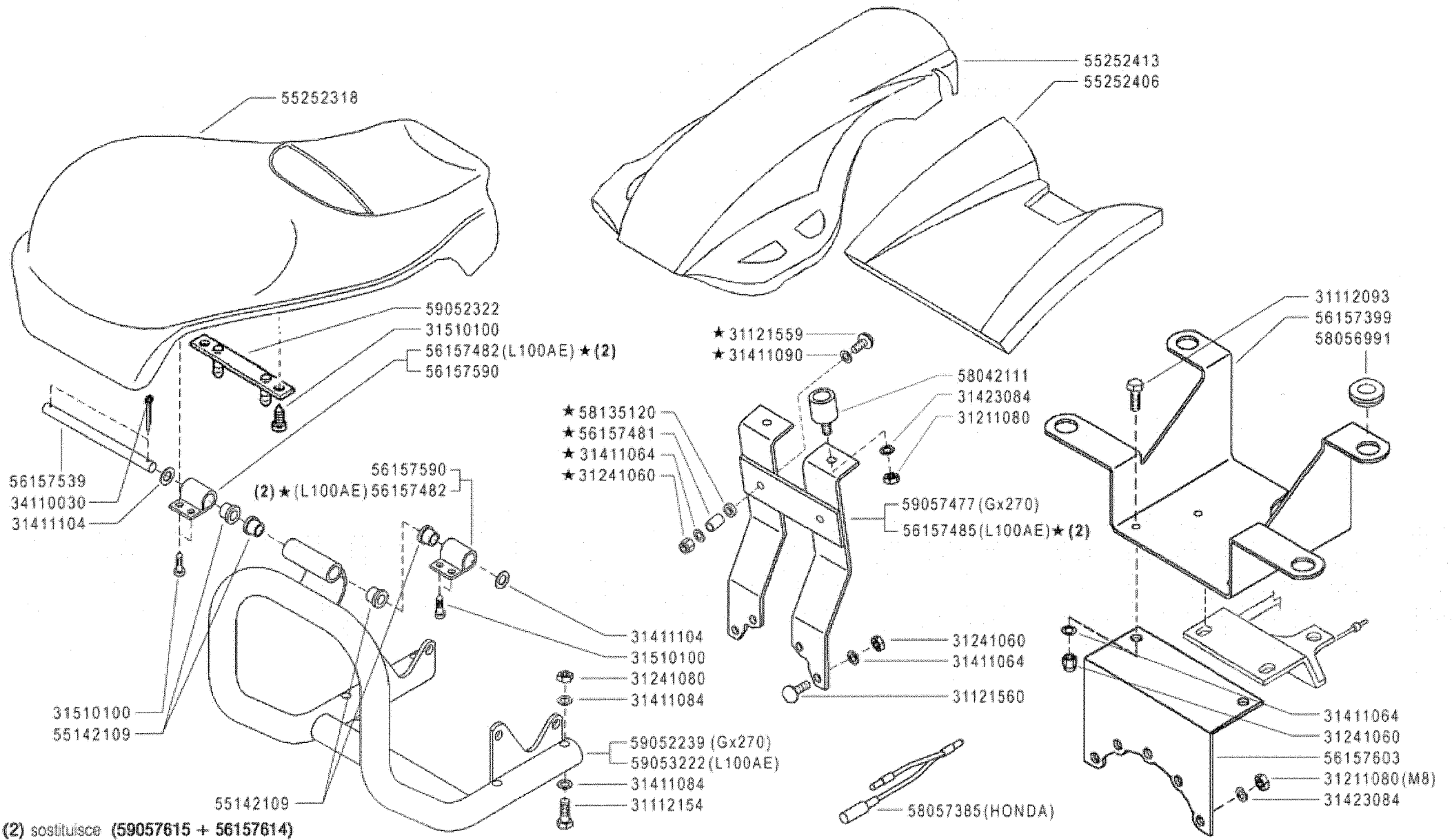
★ N.

749391

01 **5**

02/2006

Rev.



FERRARI

300 serie **95**

PROTEZIONI MOTORE (340)

ENGINE PROTECTIONS
PROTECCIONES MOTOR

PROTECTIONS MOTEUR
MOTORSCHUTZ

DALLA MACCHINA
DE LA MAQUINA
DE LA MACHINE
FROM THE MACHINE
AB DER MASCHINE

★ N.

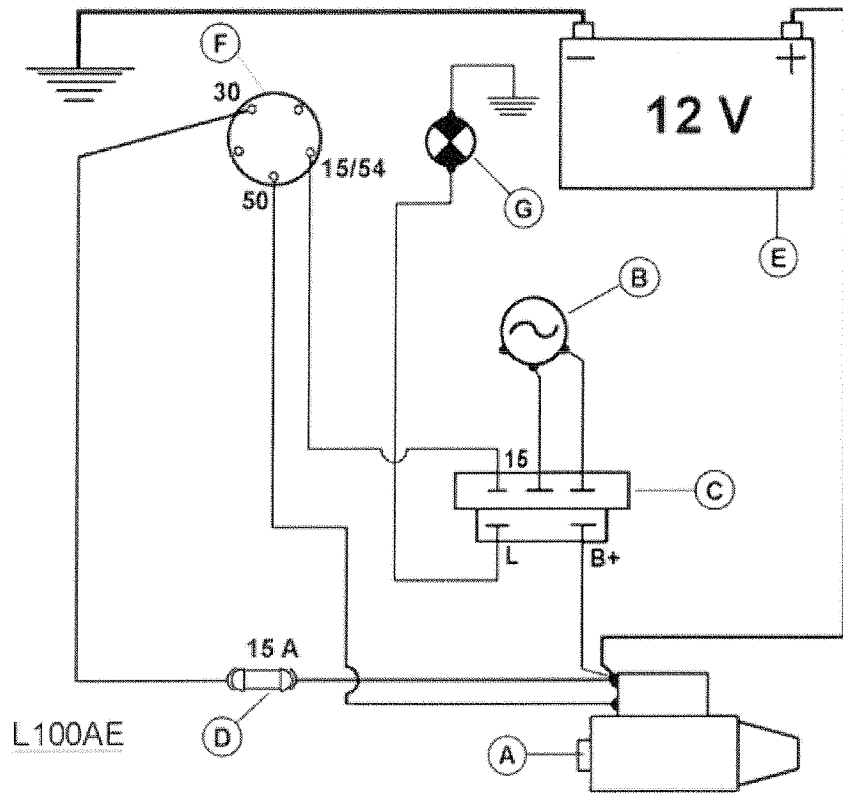
(2) 828819

01 6

01/2009

Rev.

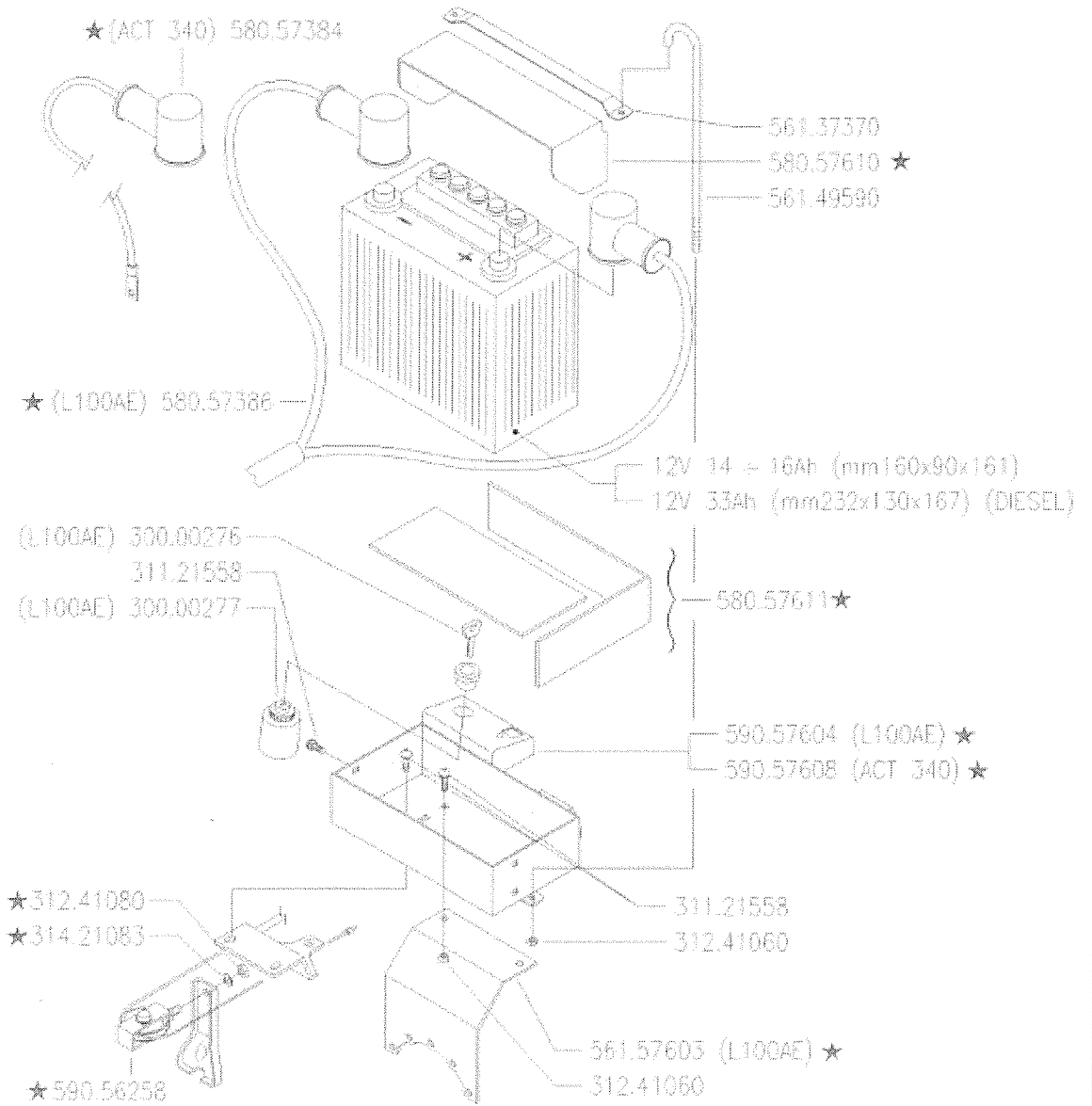
REV.



L100AE

A	B	C	D
MOTORINO D'AVVIAMENTO	GENERATORE	REGOLATORE	FUSIBILI
STARTER	GENERATOR	REGULATOR	FUSES
DÉMARREUR	GÉNÉRATEUR	RÉGULATEUR	FUSIBLES
MOT. DE ARRANQUE	GENERADOR	REGULADOR	FUSIBLES
ANLASSMOTOR	GENERATOR	REGLER	SCHMELZSICHERUNGEN

E	F	G
BATTERIA	INTERRUTTORE	SPIA CARICA BATTERIA
BATTERY	SWITCH	BATTERY LONG WARN. LIGHT
BATTERIE	INTERRUPTEUR	TEMOIN CHARG BATTERIE
BATERIA	INTERRUPTOR	LUZ CARGA BATERIA
BATTERIE	SCHALTER	BATTERIELADUNG KTRL. LAMPE



FERRARI

300 serie 95

AVVIAMENTO ELETTRICO (340)

ELECTRIC STARTER
ARRANQUE ELECTRICO

DÉMARRAGE ÉLECTRIQUE
ELEKTROSTART

DALLA MACCHINA
DE LA MAQUINA
DE LA MACHINE
FROM THE MACHINE
AB DER MASCHINE

★N

AGGIORNAMENTO

REVISION

MISE A JOUR

APLAZAMIENTO

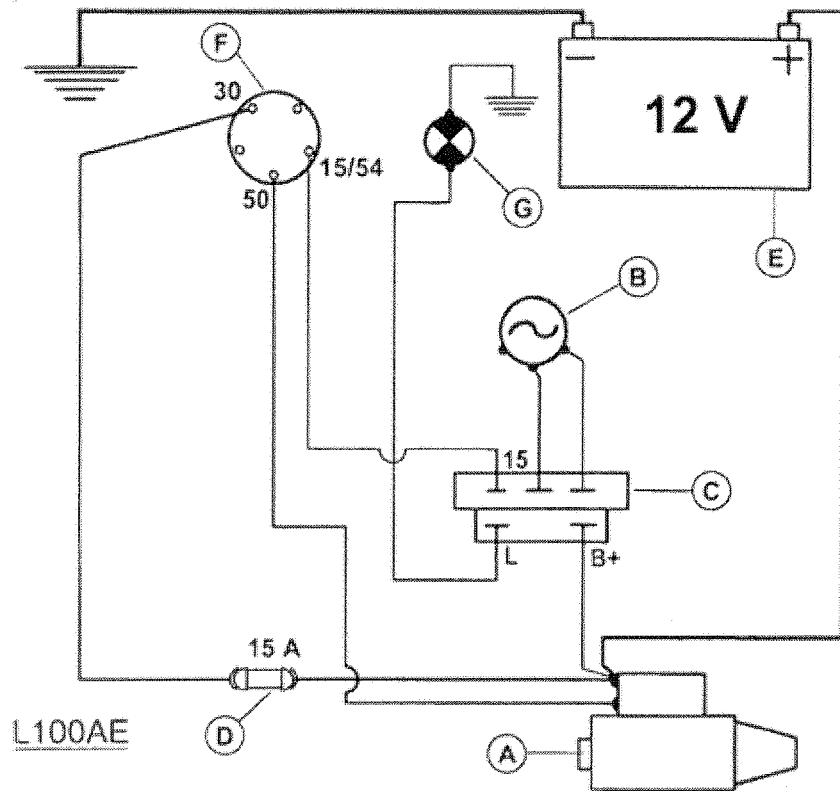
ANPASSUNG

02

Mod

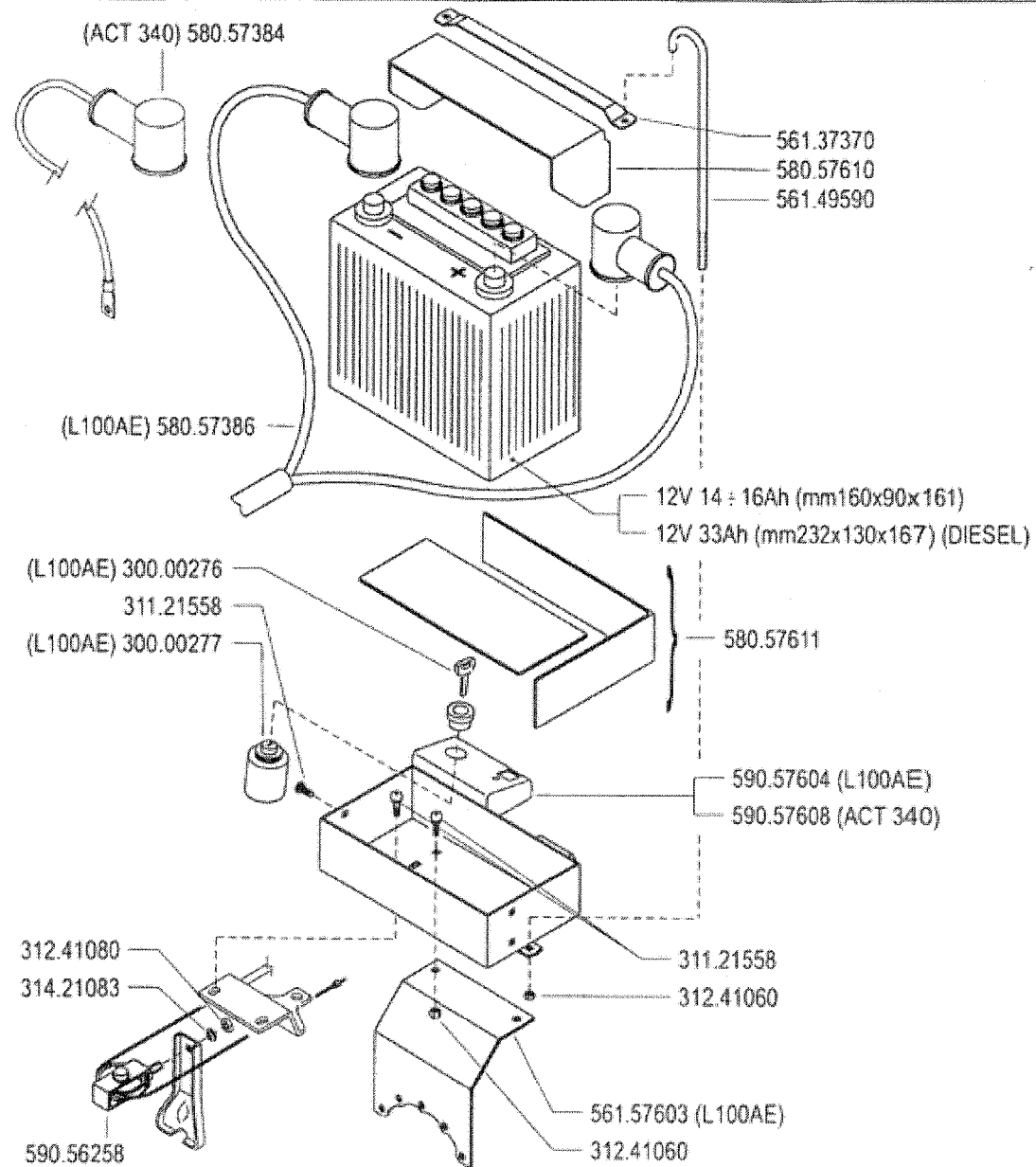
02

1/2000



A	B	C	D
MOTORINO D' AVVIAMENTO	GENERATORE	REGOLATORE	FUSIBILI
STARTER	GENERATOR	REGULATOR	FUSES
DÉMARREUR	GÉNÉRATEUR	RÉGULATEUR	FUSIBLES
MOT. DE ARRANQUE	GENERADOR	REGULADOR	FUSIBLES
ANLASSMOTOR	GENERATOR	REGLER	SCHMELZSICHERUNGEN

E	F	G 580.45804 ★
BATTERIA	INTERRUTTORE	SPIA CARICA BATTERIA
BATTERY	SWITCH	BATTERY LONG WARN. LIGHT
BATTERIE	INTERRUPTEUR	TEMOIN CHARG. BATTERIE
BATERIA	INTERRUPTOR	LUZ CARGA BATERIA
BATTERIE	SCHALTER	BATTERIELADUNG KTRTL. LAMPE



FERRARI

300 serie **95**

AVVIAMENTO ELETTRICO (340)

ELECTRIC STARTER
ARRANQUE ELECTRICO

DÉMARRAGE ÉLECTRIQUE
ELEKTROSTART

DALLA MACCHINA
DE LA MAQUINA
DE LA MACHINE
FROM THE MACHINE
AB DER MASCHINE

AGGIORNAMENTO

REVISION

MISE A JOUR

APLAZAMIENTO

ANPASSUNG

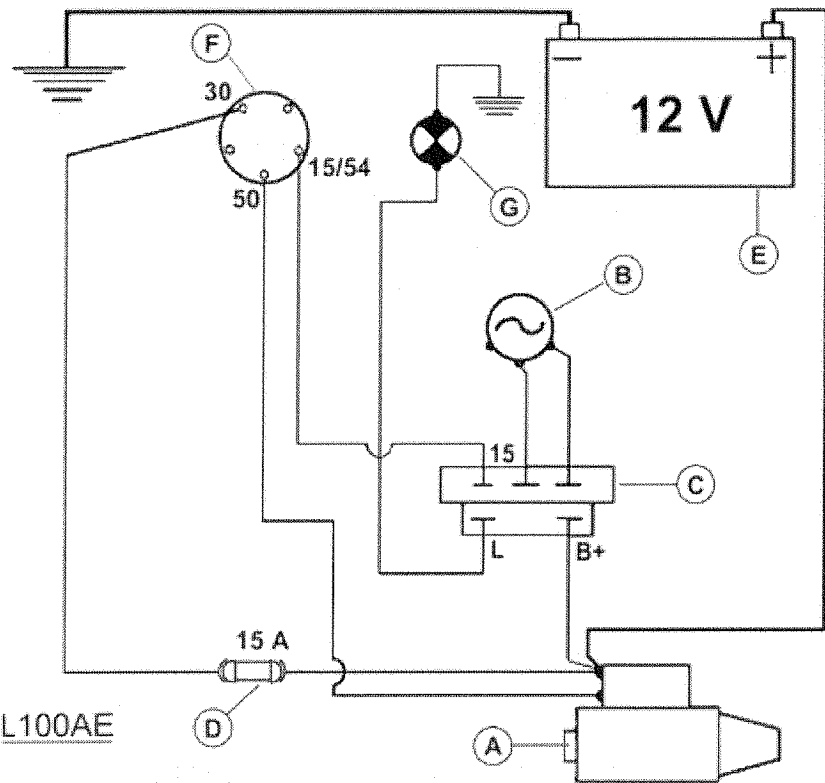
02

Rev.

3

★N

10/2000

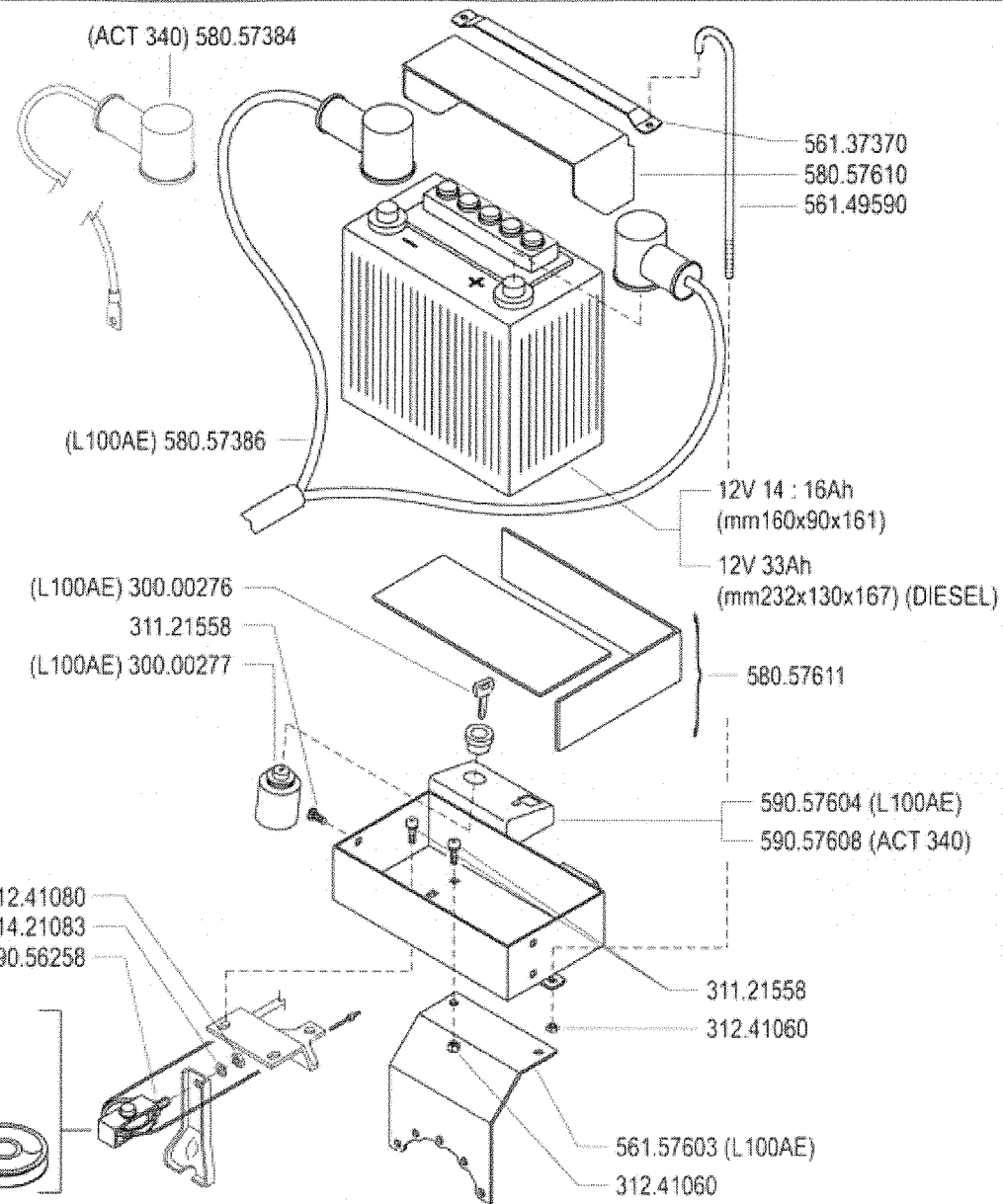
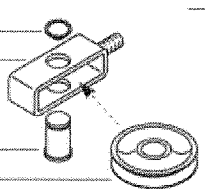


L100AE

A	B	C	D
MOTORINO D' AVVIAMENTO	GENERATORE	REGOLATORE	FUSIBILI
STARTER	GENERATOR	REGULATOR	FUSES
DÉMARREUR	GÉNÉRATEUR	RÉGULATEUR	FUSIBLES
MOT. DE ARRANQUE	GENERADOR	RÉGULADOR	FUSIBLES
ANLASSMOTOR	GENERATOR	REGLER	SCHMELZSICHERUNGEN

E	F	G 580.45804
BATTERIA	INTERRUTTORE	SPIA CARICA BATTERIA
BATTERY	SWITCH	BATTERY LONG WARN. LIGHT
BATERIE	INTERRUPTEUR	TEMOIN CHARG. BATTERIE
BATERIA	INTERRUPTOR	LUZ CARGA BATERIA
BATTERIE	SCHALTER	BATTERIELADUNG KTRL. LAMPE

- ★ 351.21014
- ★ 590.56259
- ★ 561.56261
- ★ 552.20363



(ACT 340) 580.57384

561.37370
580.57610
561.49590

(L100AE) 580.57386

12V 14 : 16Ah
(mm160x90x161)

12V 33Ah
(mm232x130x167) (DIESEL)

(L100AE) 300.00276
311.21558
(L100AE) 300.00277

580.57611

590.57604 (L100AE)
590.57608 (ACT 340)

312.41080
314.21083
590.56258

311.21558

312.41060

561.57603 (L100AE)
312.41060

FERRARI

300 serie 95

AVVIAMENTO ELETTRICO (340)

ELECTRIC STARTER
ARRANQUE ELECTRICO

DÉMARRAGE ÉLECTRIQUE
ELEKTROSTART

DALLA MACCHINA
FROM THE MACHINE
DE LA MACHINE
DE LA MAQUINA
AB DER MASCHINE

AGGIORNAMENTO

REVISION

MISE A JOUR

APLAZAMIENTO

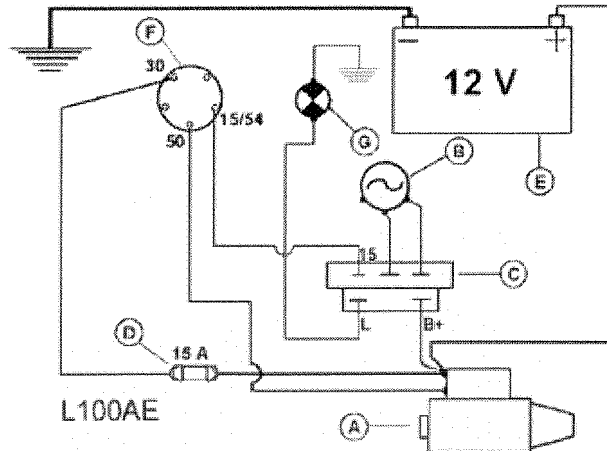
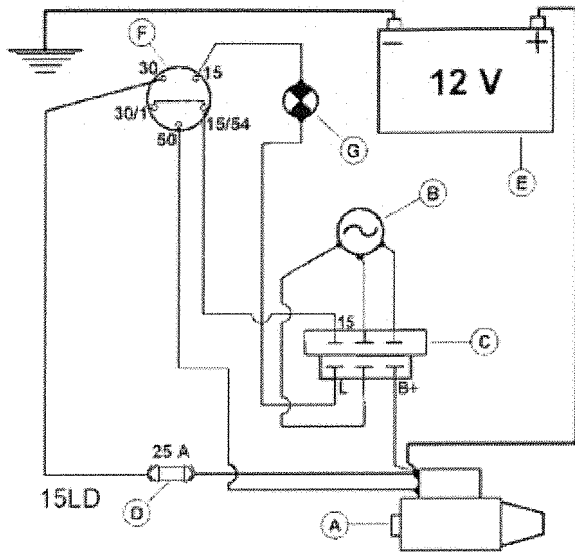
ANPASSUNG

02

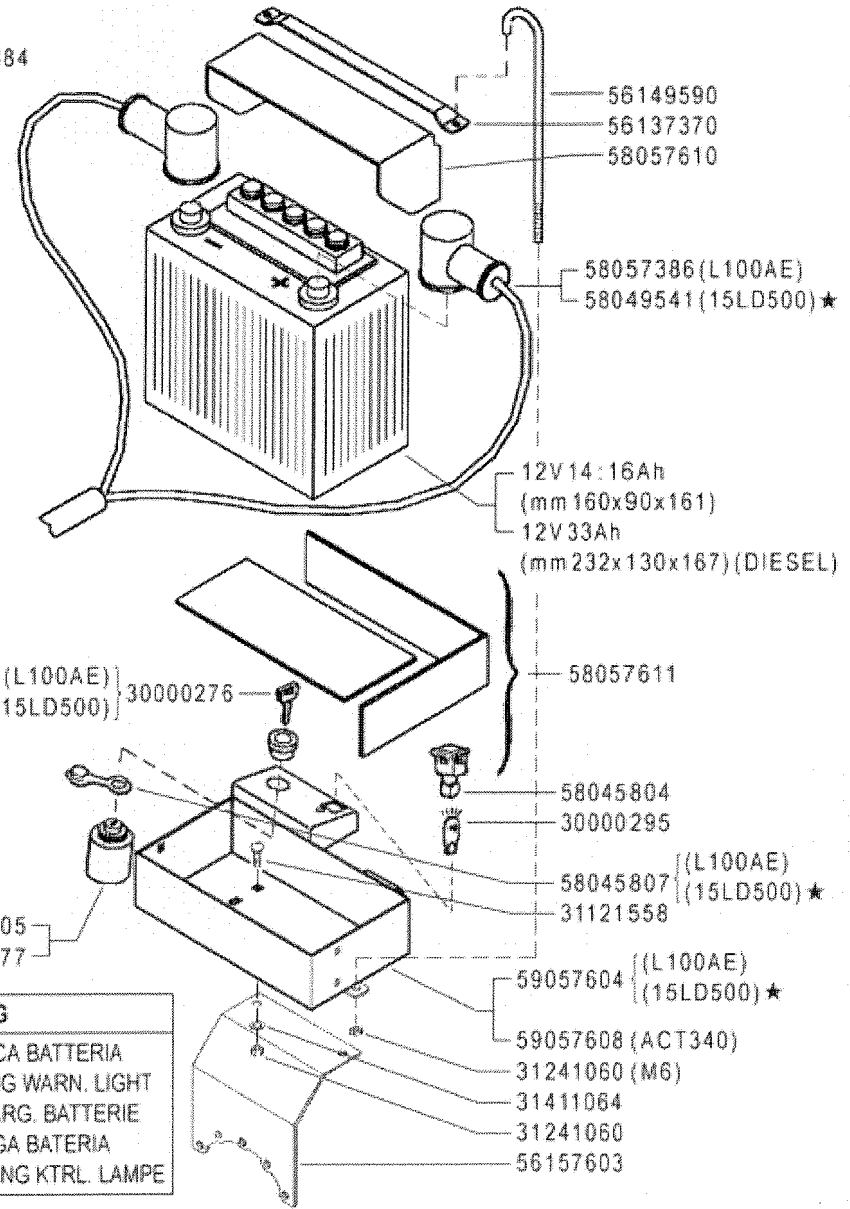
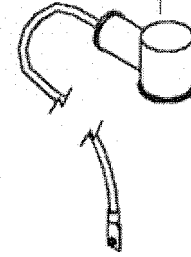
Rev.
4

07/2005

★N.



(ACT340) 58057384



A	B	C	D	E	F	G
MOTORINO D'AVVIAMENTO STARTER DÉMARREUR MOT. DE ARRANQUE ANLASSMOTOR	GENERATORE GENERATOR GÉNÉRATEUR GENERADOR GENERATOR	REGOLATORE REGULATOR RÉGULATEUR REGULADOR REGLER	FUSIBILI FUSES FUSIBLES FUSIBLES SCHMELZSICHERUNGEN	BATTERIA BATTERY BATTERIE BATERIA BATERIE	INTERRUTTORE SWITCH INTERRUPTEUR INTERRUPTOR SCHALTER	SPIA CARICA BATTERIA BATTERY LONG WARN. LIGHT TEMOIN CHARG. BATTERIE LUZ CARGA BATERIA BATTERIELADUNG KTRTL. LAMPE

FERRARI

300 serie 95

AVVIAMENTO ELETTRICO (340-346)

ELECTRIC STARTER
ARRANQUE ELECTRICO

DÉMARRAGE ÉLECTRIQUE
ELEKTROSTART

DALLA MACCHINA
DE LA MAQUINA
DE LA MACHINE
FROM THE MACHINE
AB DER MASCHINE

★ N.

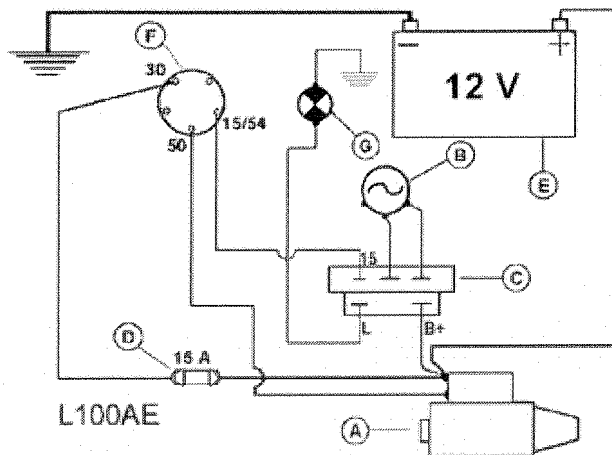
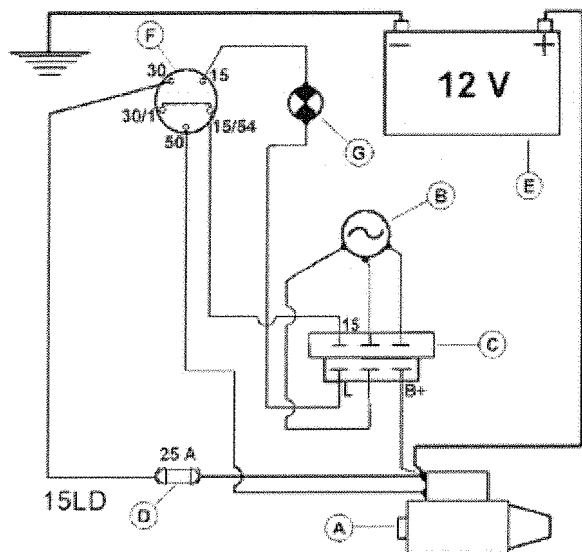
752002 (346)

749391 (340)

02 5

02/2006

REV. 5



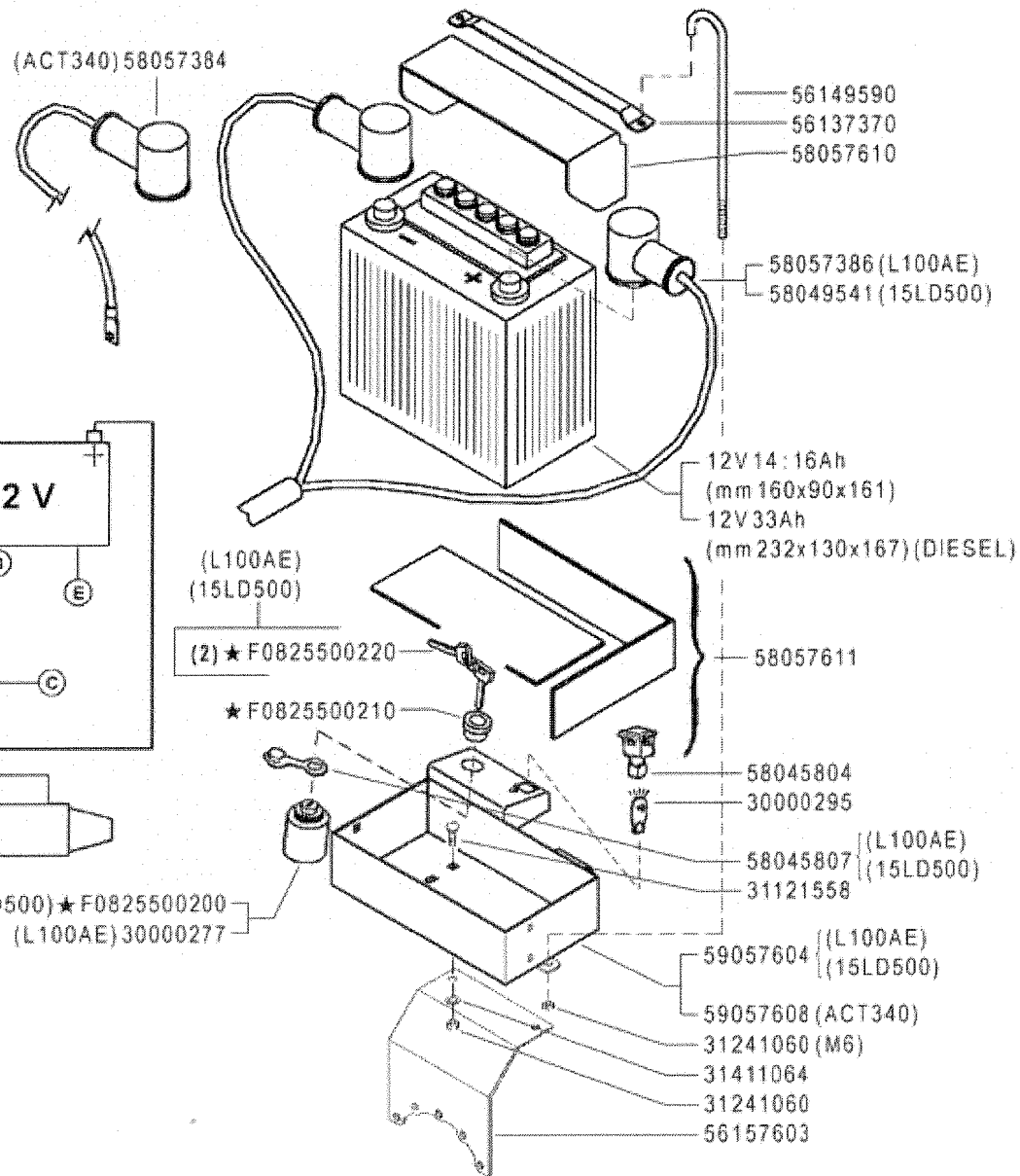
A	B	C
MOTORINO D'AVVIAMENTO STARTER DÉMARREUR MOT. DE ARRANQUE ANLASSMOTOR	GENERATORE GENERATOR GÉNÉRATEUR GENERADOR GENERATOR	REGOLATORE REGULATOR RÉGULATEUR REGULADOR REGLER

D	E	F	G
FUSIBILI FUSES FUSIBLES FUSIBLES SCHMELZSICHERUNGEN	BATTERIA BATTERY BATTERIE BATERIA BATTERIE	INTERRUTTORE SWITCH INTERRUPTEUR INTERRUPTOR SCHALTER	SPIA CARICA BATTERIA BATTERY LONG WARN. LIGHT TEMOIN CHARG. BATTERIE LUZ CARGA BATERIA BATTERIELADUNG KTRL. LAMPE

(2) sostituisce 30000276

(1) sostituisce 58045805

(ACT340) 58057384



FERRARI

300 serie 95

AVVIAMENTO ELETTRICO (340-346)

ELECTRIC STARTER
ARRANQUE ELECTRICO

DÉMARRAGE ÉLECTRIQUE
ELEKTROSTART

DALLA MACCHINA
DE LA MAQUINA
DE LA MACHINE
FROM THE MACHINE
AB DER MASCHINE

AGGIORNAMENTO

REVISION

MISE A JOUR

APLZAMIENTO

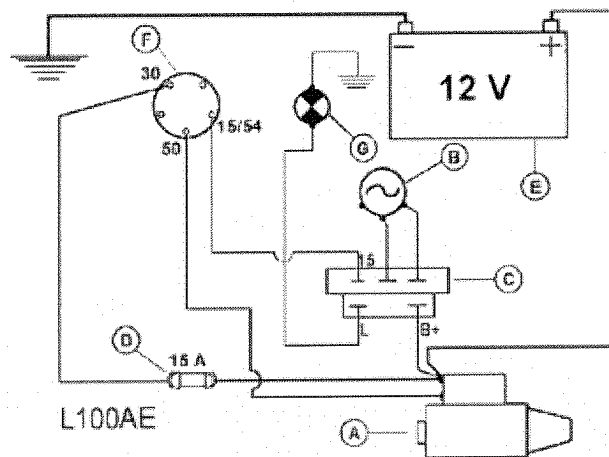
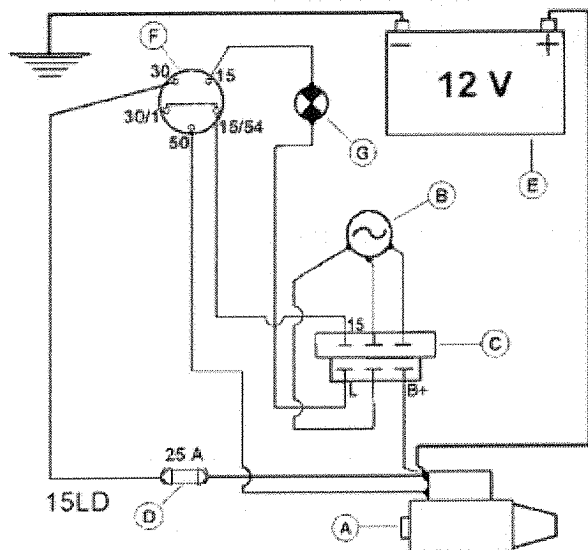
ANPASSUNG

Rev.

02 6

★N.

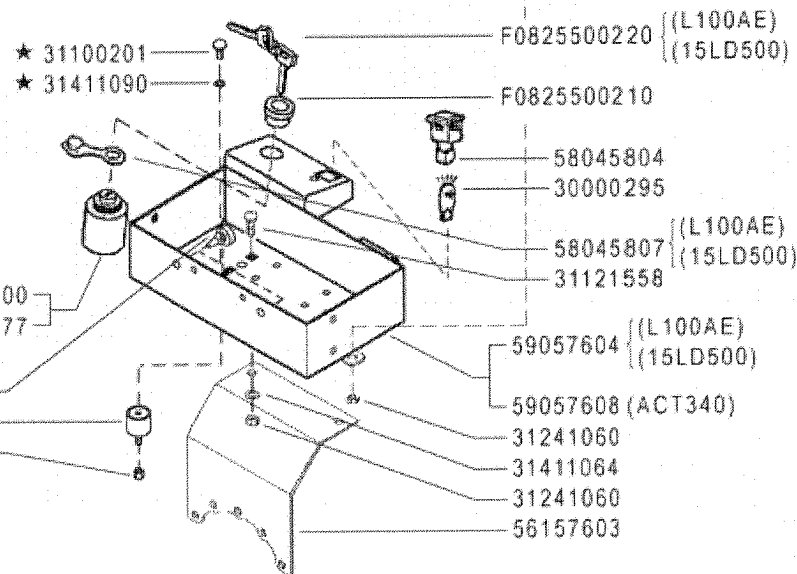
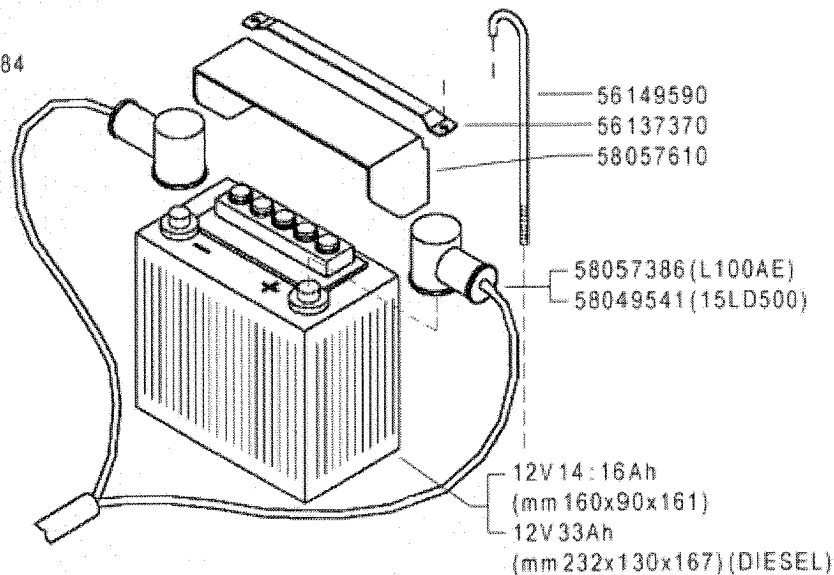
01/2007



A	B	C
MOTORINO D'AVVIAMENTO	GENERATORE	REGOLATORE
STARTER	GENERATOR	REGULATOR
DÉMARREUR	GÉNÉRATEUR	RÉGULATEUR
MOT. DE ARRANQUE	GENERADOR	REGULADOR
ANLASSMOTOR	GENERATOR	REGLER

D	E	F	G
FUSIBILI	BATTERIA	INTERRUTTORE	SPIA CARICA BATTERIA
FUSES	BATTERY	SWITCH	BATTERY LONG WARN. LIGHT
FUSIBLES	BATTERIE	INTERRUPTEUR	TEMOIN CHARG. BATTERIE
FUSIBLES	BATERIA	INTERRUPTOR	LUZ CARGA BATERIA
SCHMELZSICHERUNGEN	BATTERIE	SCHALTER	BATTERIELADUNG KTRL. LAMPE

(ACT340) 58057384



FERRARI

300 serie 95

AVVIAMENTO ELETTRICO (340-346)

ELECTRIC STARTER
ARRANQUE ELECTRICO

DÉMARRAGE ÉLECTRIQUE
ELEKTROSTART

DALLA MACCHINA
DE LA MAQUINA
FROM THE MACHINE
AB DER MASCHINE

★N.

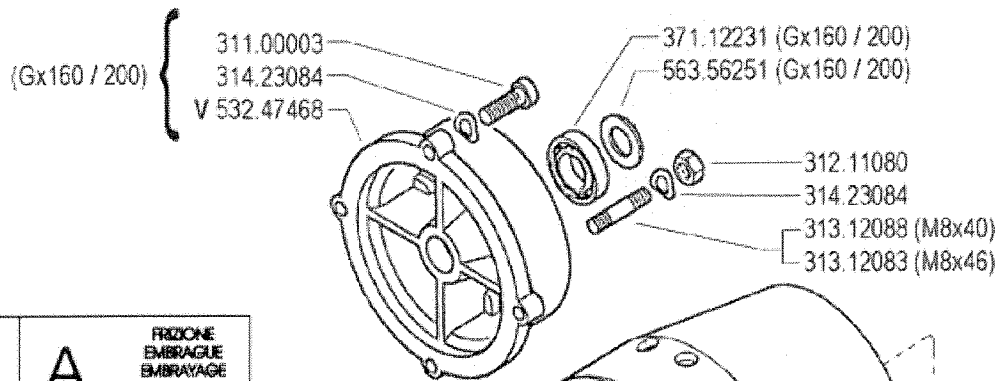
(346) 813168

(340) 823957

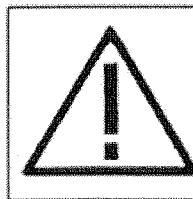
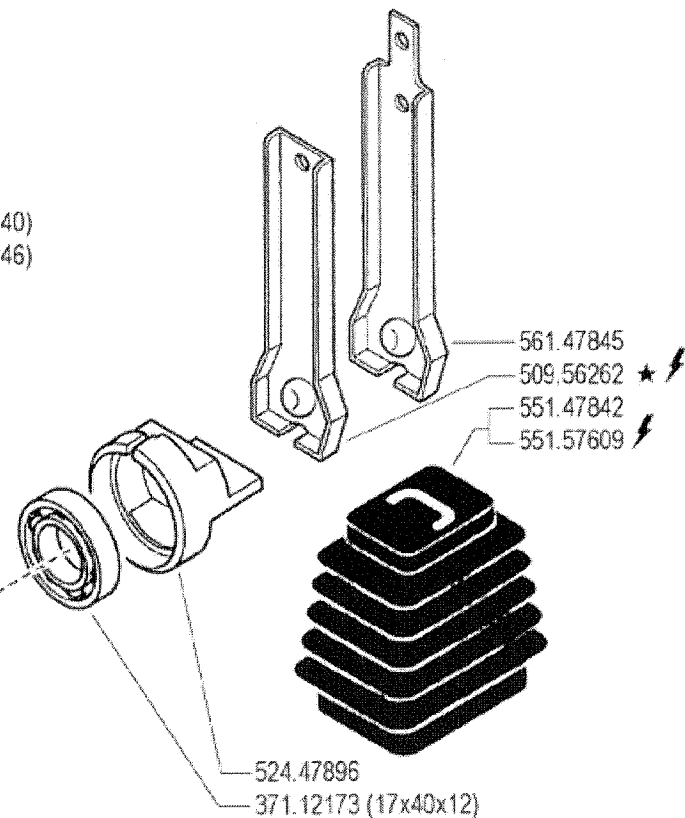
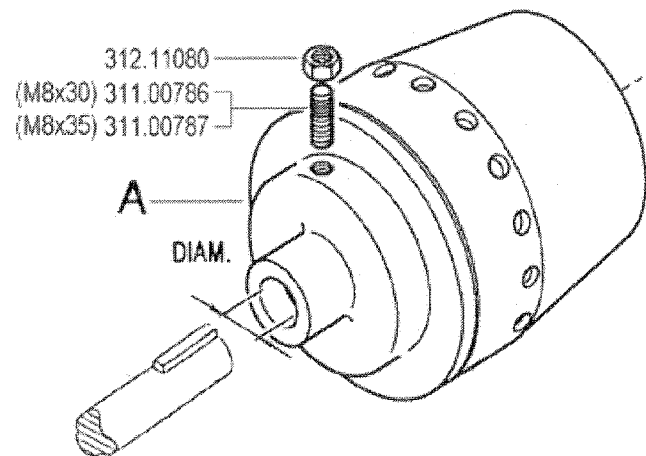
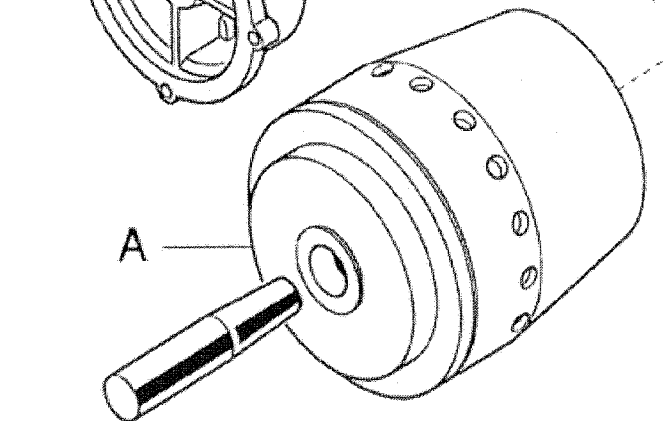
02 7

01/2008

Rev.



MOTORE ENGINE MOTEUR MOTOR	A	FRIZIONE EMBRAYAGE KUPPLUNG CLUTCH
Acme A 220	592.47884	
Acme ALN 330W - ACT 280 ★	592.47884	
Acme AT 330W - ACT 340 ★	592.47971	
Honda Gx 160 / 200 ★	592.56252	
Intermotor IM 359	592.47884	
Lombardini 6 LD 435	592.47971	
Lombardini 15 LD 315 / 350	592.47884	
Yanmar L100 AE ★	592.47971	



NON SMONTARE MAI LA FRIZIONE
NEVER DISASSEMBLE THE CLUTCH
NE DEMONTER JAMAIS L'EMBRAYAGE
NIEMALS DIE KUPPLUNG AUSBAUEN
NO DESMONTAR JAMAS EL FMBRAGUE

V = verde - green - vert - grün

FERRARI

300 serie 95

FRIZIONE A CONO AUTOVENTILANTE

CLUTCH
EMBRAGUE

EMBRAYAGE
KUPPLUNG

DALLA MACCHINA
DE LA MAGUINA
DE LA MACHINE
FROM THE MACHINE
AB DER MASCHINE

AGGIORNAMENTO

REVISION

MISE A JOUR

APLAZAMIENTO

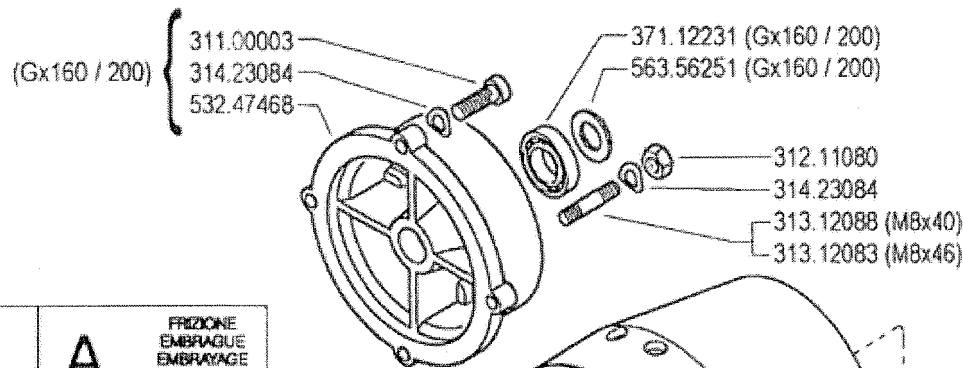
ANPASSUNG

03

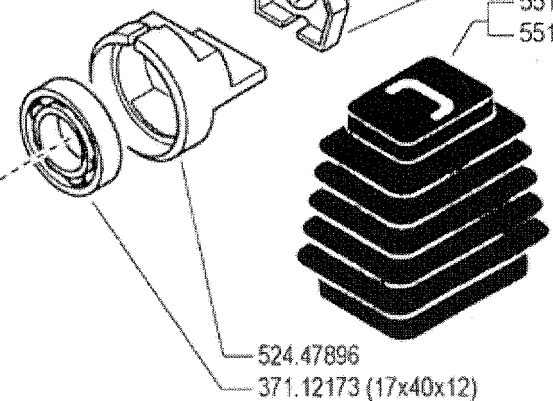
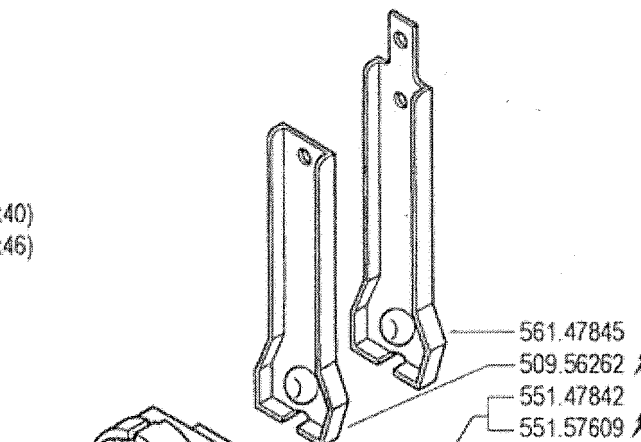
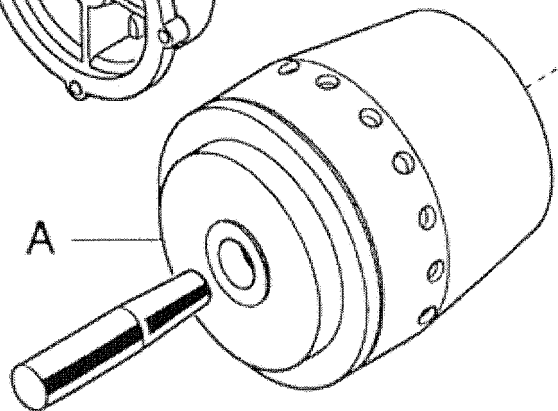
01

1/2000

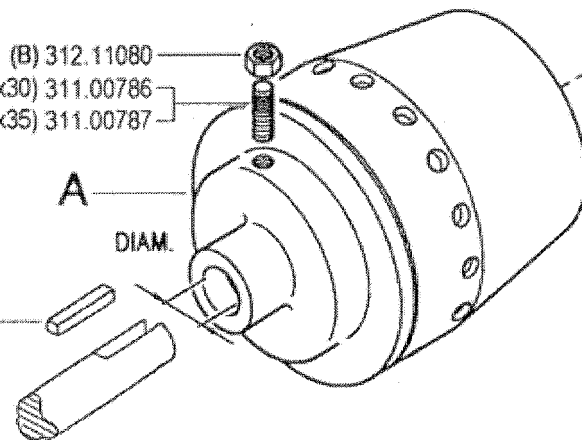
★N



MOTORE ENGINE MOTEUR MOTOR	A	FRIZIONE EMBRAYAGE KUPPLUNG CLUTCH
Acme A 220	592.47884	
A349★ - A360★ - ACT 280	592.47884	
ACT 340	592.47971	
Honda Gx 160 / 200	592.56265★ (1)	
Intermotor IM 359	592.47884	
Lombardini 6 LD 435	592.47971	
Lombardini 15 LD 315 / 350	592.47884	
Yanmar L100 AE	592.47971	



(B) 312.11080
 (B) (M8x30) 311.00786
 (B) (M8x35) 311.00787



(Gx 160/200) ★ 563.56165



NON SMONTARE MAI LA FRIZIONE
NEVER DISASSEMBLE THE CLUTCH
NE DEMONTER JAMAIS L'EMBRAYAGE
NIEMALS DIE KUPPLUNG AUSBAUEN
NO DESMONTAR JAMAS EL FMBRAGUE

(1) sostituisce 592.56252

FERRARI

300 serie **95**

FRIZIONE A CONO AUTOVENTILANTE

CLUTCH
EMBRAYAGE

EMBRAYAGE
KUPPLUNG

DALLA MACCHINA
 DE LA MAQUINA
 DE LA MACHINE
 FROM THE MACHINE
 AB DER MASCHINE

AGGIORNAMENTO

REVISION

MISE A JOUR

APLAZAMIENTO

ANPASSUNG

03

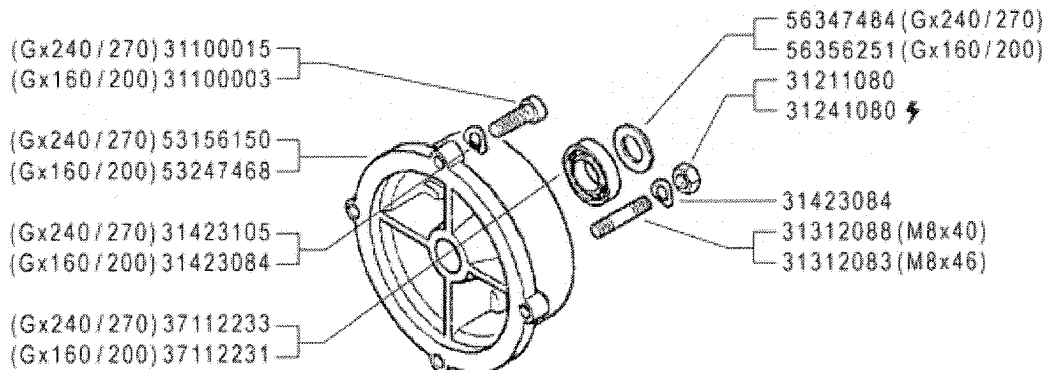
Rev.

2

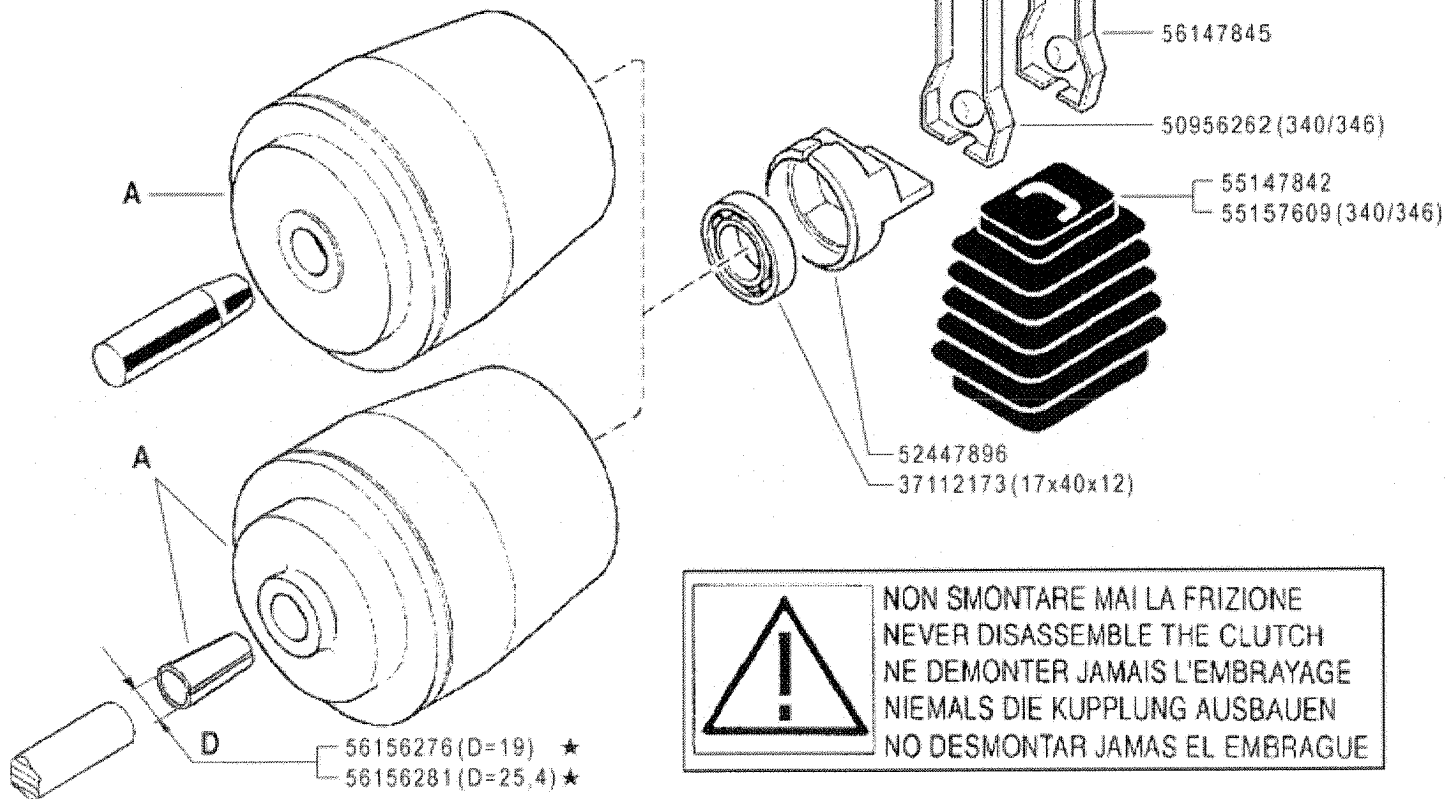
10/2001


★N.

(B) serrare a 2 kgm



MOTORE ENGINE MOTEUR MOTOR	A	FRIZIONE CLUTCH EMBRAYAGE EMBRAGUE KUPPLUNG
Acme A220		59247884
A349 - A360 - ACT280		59247884
ACT340		59247971
Honda Gx160/200 (D=19)		59256275 ★ (1)
Honda Gx240/270 (D=25,4)		59256279 ★ (2)
Lombardini 15LD315/350		59247884
Lombardini 15LD500		59247924
Yanmar L70AE		59247884
Yanmar L100AE		59247971




NON SMONTARE MAI LA FRIZIONE
NEVER DISASSEMBLE THE CLUTCH
NE DEMONTER JAMAIS L'EMBRAYAGE
NIEMALS DIE KUPPLUNG AUSBAUEN
NO DESMONTAR JAMAS EL EMBRAGUE

(2) sostituisce 59256253
 (1) sostituisce 59256271

FERRARI

300 serie 95

FRIZIONE A CONO AUTOVENTILANTE

CLUTCH
EMBRAGUE

EMBRAYAGE
KUPPLUNG

DALLA MACCHINA
DE LA MAQUINA
DE LA MACHINE
FROM THE MACHINE
AB DER MASCHINE

CHIEDERE A S.A.T.
 ASK TO S.A.T.
 DEMANDER A S.A.T.
 SOLICITAR EL S.A.T.
 ANFRAGEN DER S.A.T.

★N.

03 4

11/2006

Rev.

HONDA Gx120/160/200 31100003
 HONDA Gx240/270/340/390 31100015
 HONDA Gx240/270/340/390 31423105
 31423084

HONDA Gx120/160/200 53247488
 HONDA Gx240/270/340/390 53156150

31312088
 31312083

31211080
 31241080 ⚡
 31423084

56147845
 50956262
 52447896

55147842

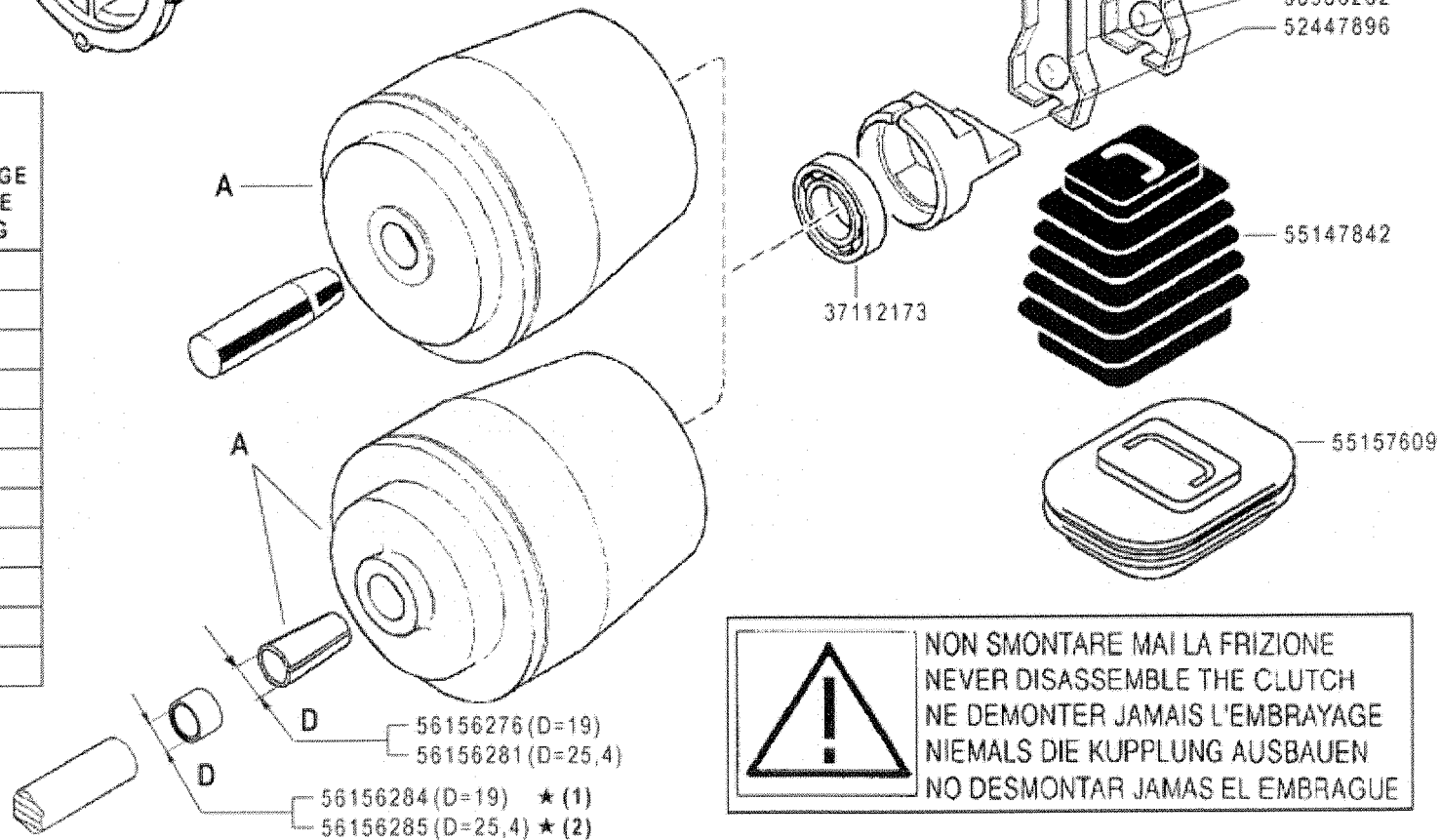
55157609

37112173

56156276 (D=19)
 56156281 (D=25,4)

56156284 (D=19) ★ (1)
 56156285 (D=25,4) ★ (2)

MOTORE ENGINE MOTEUR MOTOR	FRIZIONE CLUTCH A EMBRAYAGE EMBRAGUE KUPPLUNG
Acme A220	59247884
Acme A220 (REF.)	59256255
Acme ACT 280 - A349 - A360	59247884
Acme ACT 340	59247971
Honda Gx 390 - Gx 340 D=25,4	59256280
Honda Gx 240/270 D=25,4	59256279
Honda Gx 120/160/200 D=19	59256275
Lombardini 15LD315/350	59247884
Lombardini 15LD500	59247924
Yanmar L100AE	59247971
Yanmar L70AE	59247884



!
 NON SMONTARE MAI LA FRIZIONE
 NEVER DISASSEMBLE THE CLUTCH
 NE DEMONTER JAMAIS L'EMBRAYAGE
 NIEMALS DIE KUPPLUNG AUSBAUEN
 NO DESMONTAR JAMAS EL EMBRAGUE

FERRARI

300 serie **95**

FRIZIONE A CONO AUTOVENTILANTE

CLUTCH
 EMBRAGUE

EMBRAYAGE
 KUPPLUNG

DALLA MACCHINA
 DE LA MAGUINA
 DE LA MACHINE
 FROM THE MACHINE
 AB DER MASCHINE

★ N.

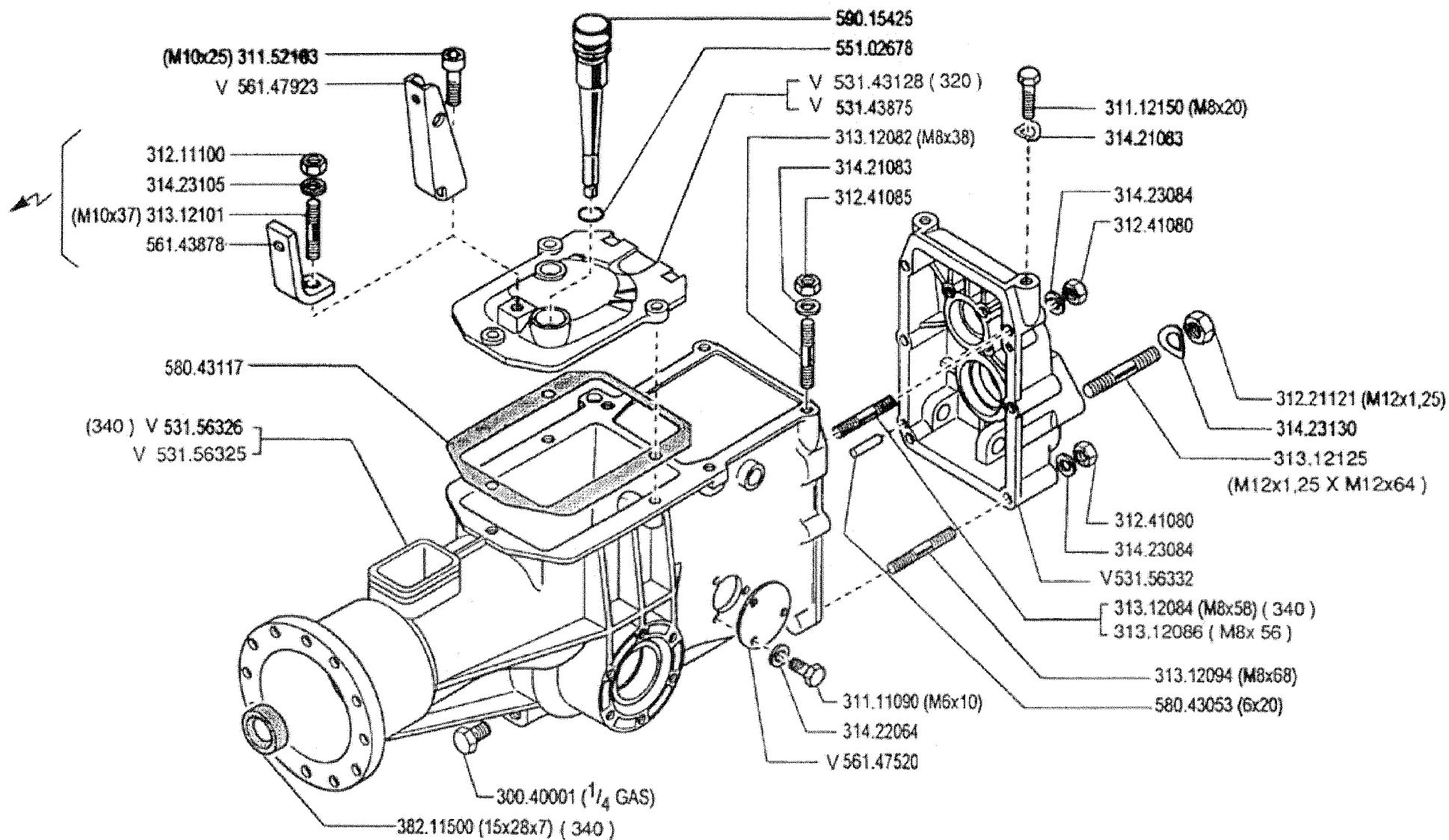
(2) 799519

(1) 779324

03 **5**

11/2006

Rev.



V = verde - vert - green - grün

FERRARI

300 serie **95**

SCATOLA CAMBIO

CAJA DE CAMBIO

GEARBOX

BOITE DE VITESSES

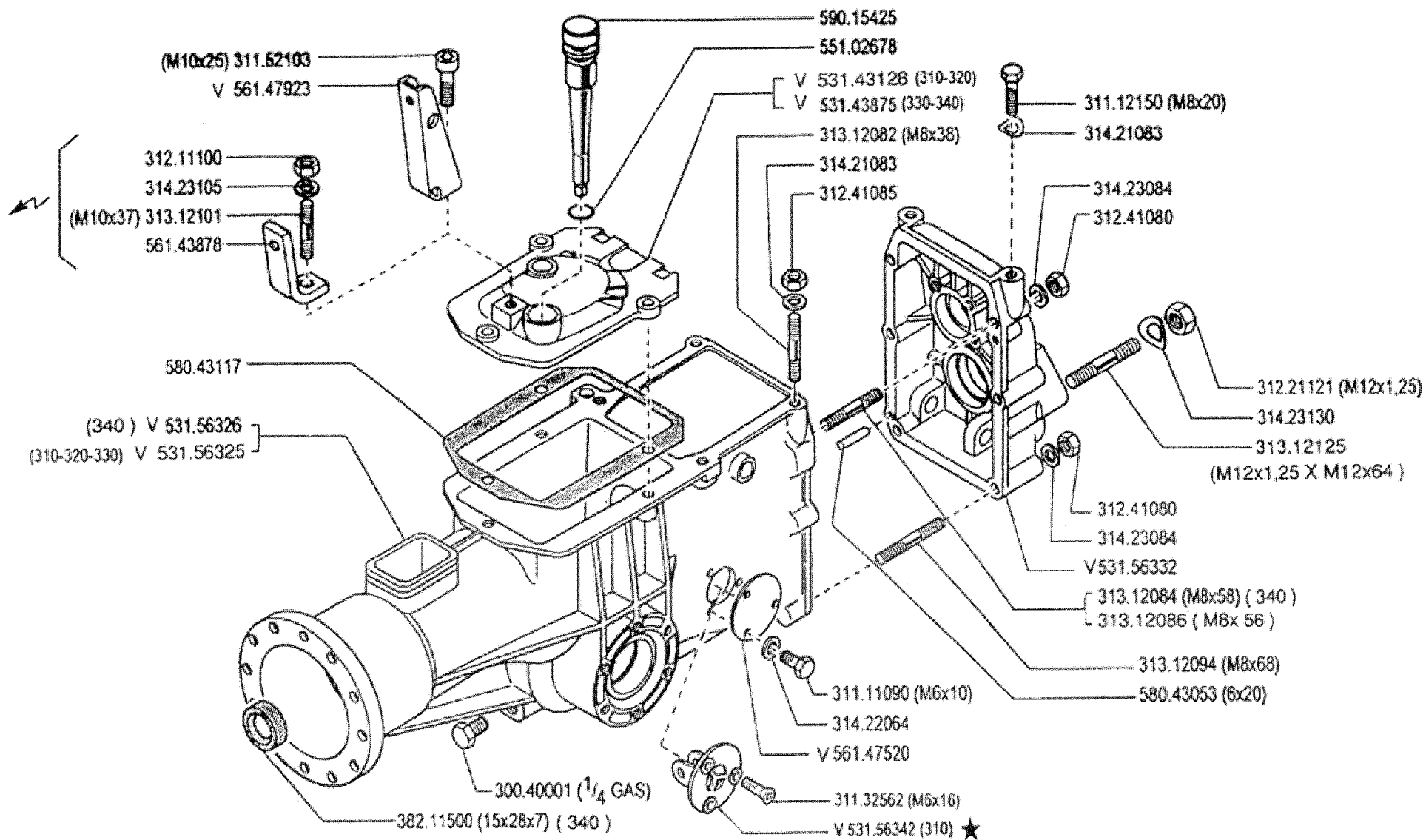
WECHSELGETRIEBE

DALLA MACCHINA
DE LA MAQUINA
DE LA MACHINE
FROM THE MACHINE
AB DER MASCHINE

N.

04.00

01.06.1995



V = verde - vert - green - grün

FERRARI

300 serie **95**

SCATOLA CAMBIO

CAJA DE CAMBIO
BOITE DE VITESSES

GEARBOX

WECHSELGETRIEBE

DALLA MACCHINA
DE LA MAQUINA
DE LA MACHINE
FROM THE MACHINE
AB DER MASCHINE

AGGIORNAMENTO

REVISION

MISE A JOUR

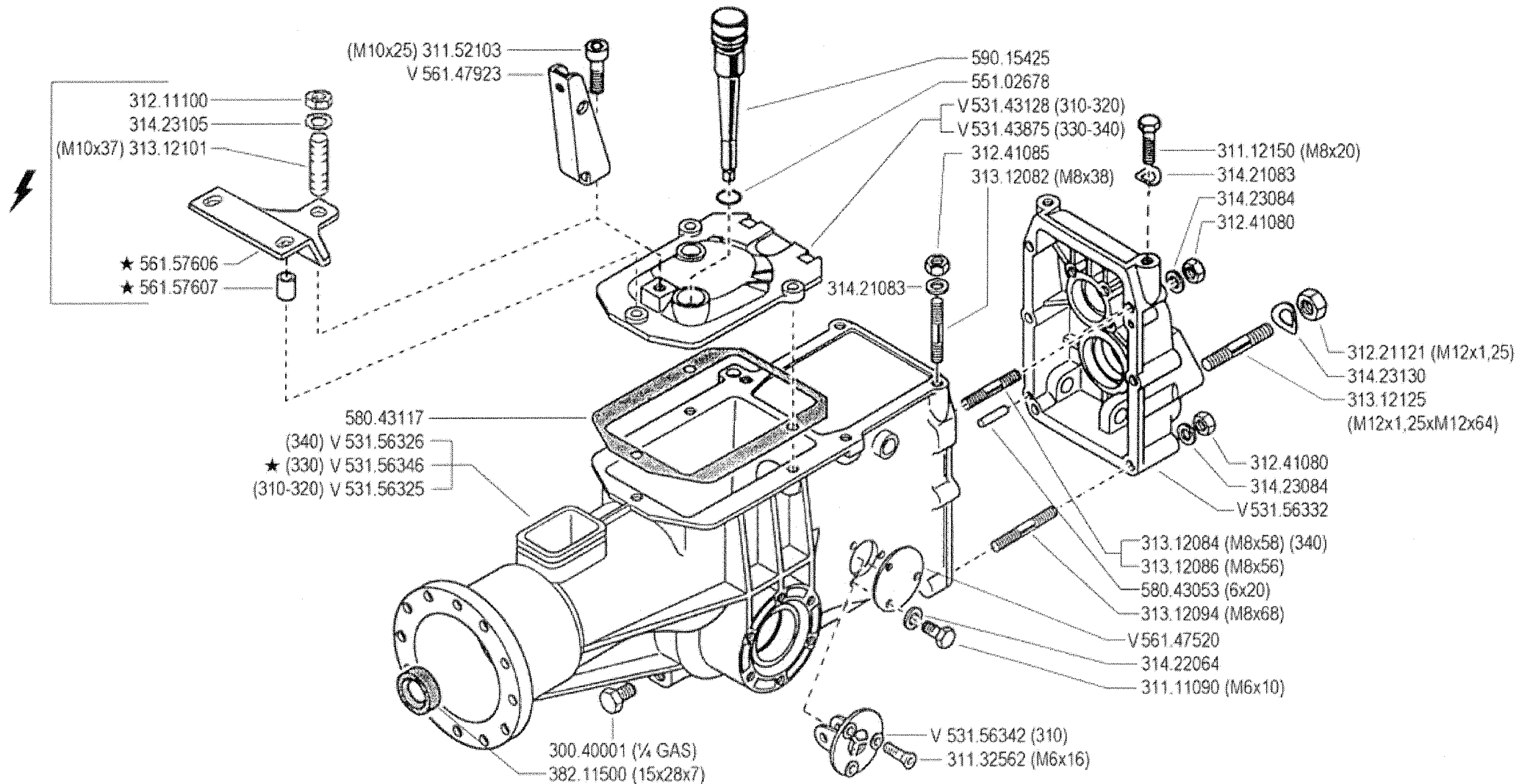
APLAZAMIENTO

ANPASSUNG

04.01

9/1997

★ N.



V = verde - green - vert - grün

FERRARI

300 serie 95

SCATOLA CAMBIO

GEARBOX
CAJA DE CAMBIO

BOITE DE VITESSES
WECHSELGETRIEBE

DALLA MACCHINA
DE LA MAGINA
DE LA MACHINE
FROM THE MACHINE
AB DER MASCHINE

★N.

AGGIORNAMENTO

REVISION

MISE A JOUR

APLAZAMENTO

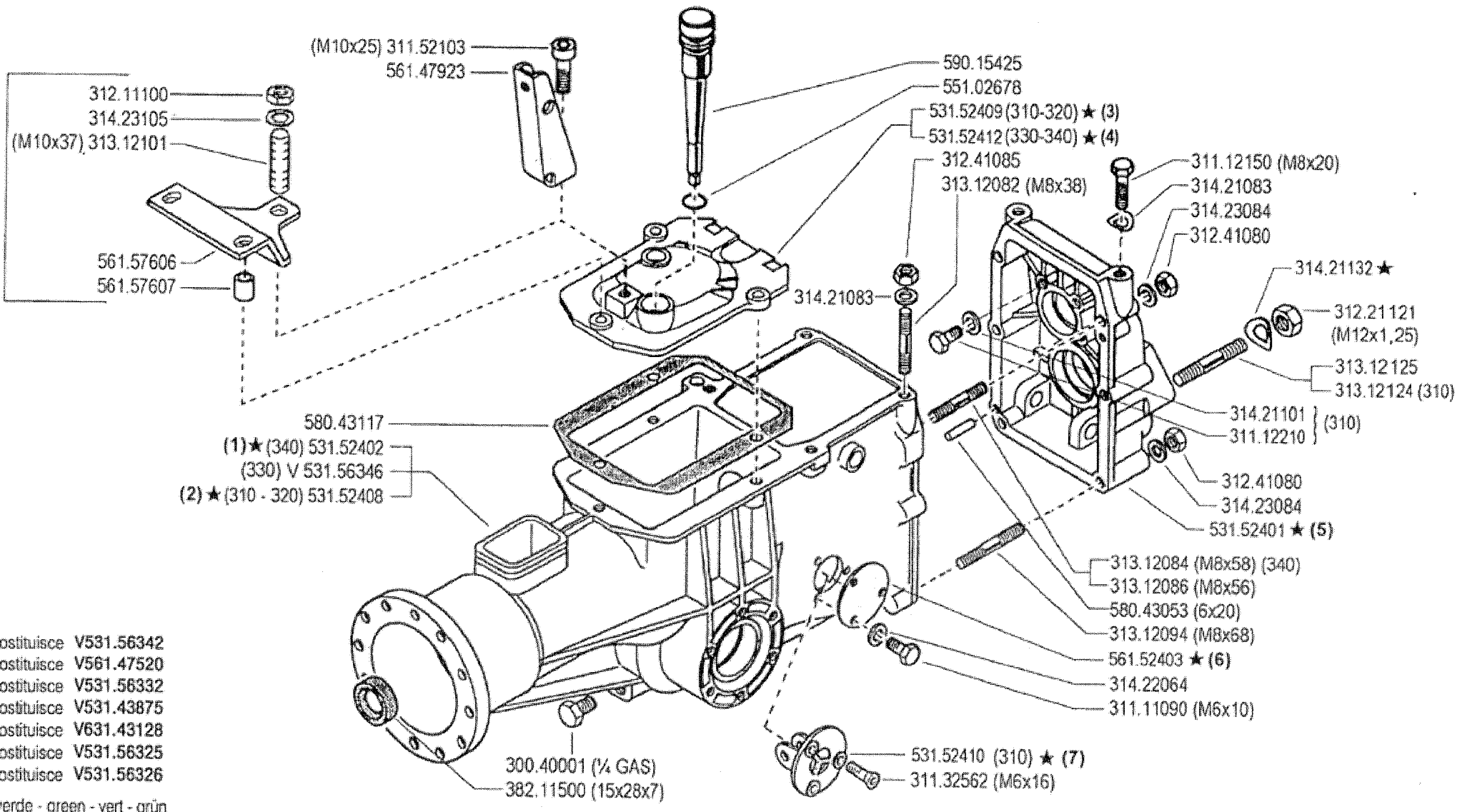
ANPASSUNG

04

Mod

02

1/2000



- (7) sostituisce V531.56342
- (6) sostituisce V561.47520
- (5) sostituisce V531.56332
- (4) sostituisce V531.43875
- (3) sostituisce V631.43128
- (2) sostituisce V531.56325
- (1) sostituisce V531.56326

V = verde - green - vert - grün

FERRARI

300 serie 95

SCATOLA CAMBIO

GEARBOX
CAJA DE CAMBIO

BOITE DE VITESSES
WECHSELGETRIEBE

DALLA MACCHINA
DE LA MAQUINA
DE LA MACHINE
FROM THE MACHINE
AB DER MASCHINE

AGGIORNAMENTO

REVISION

MISE A JOUR

APLAZAMIENTO

ANPASSUNG

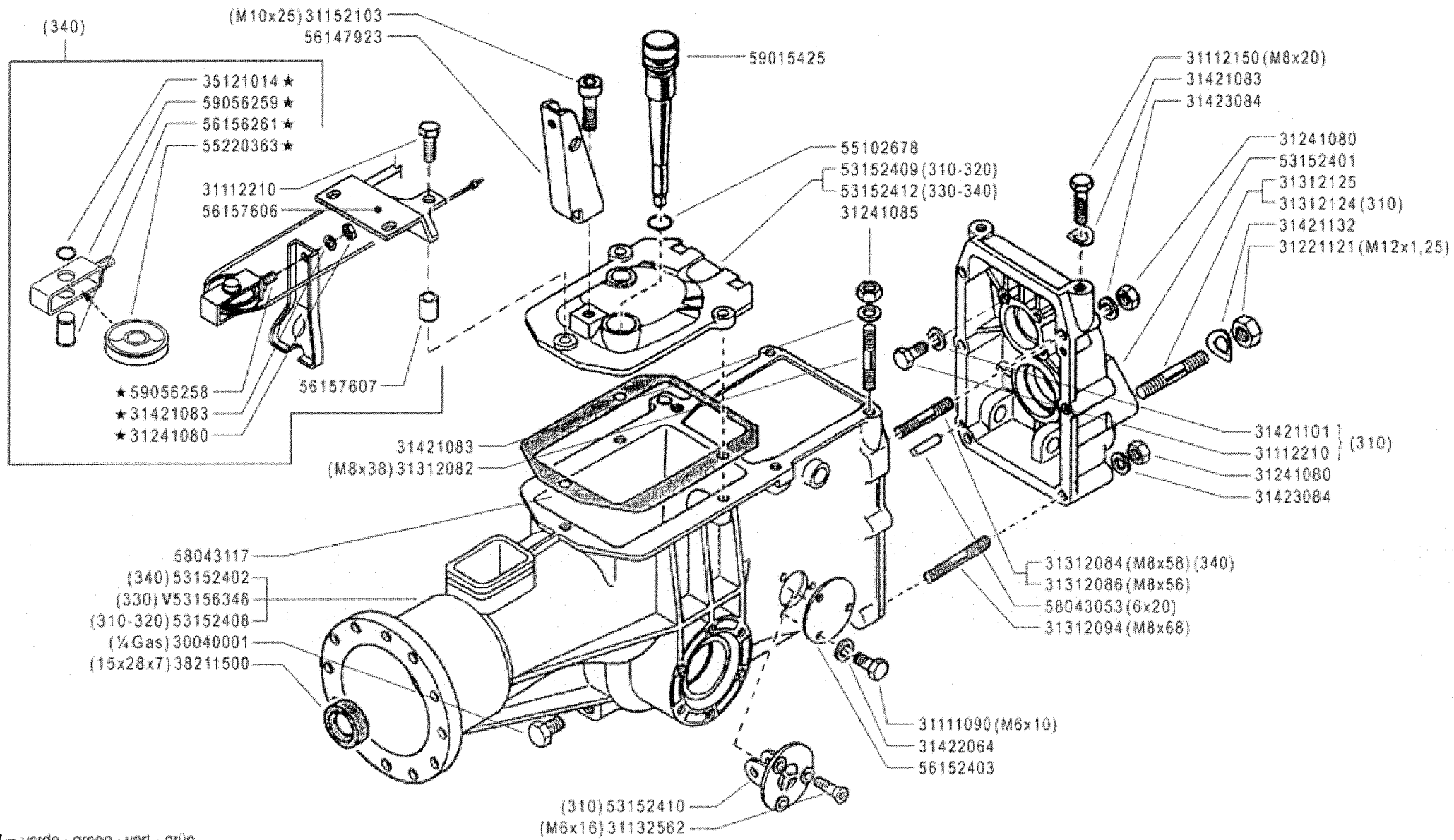
04

Rev.
3

12/2002

★N

28/0002



V = verde - green - vert - grün

FERRARI

300 serie **95**

SCATOLA CAMBIO

GEARBOX
CAJA DE CAMBIO

BOITE DE VITESSES
WECHSELGETRIEBE

DALLA MACCHINA
DE LA MAQUINA
DE LA MACHINE
FROM THE MACHINE
AB DER MASCHINE

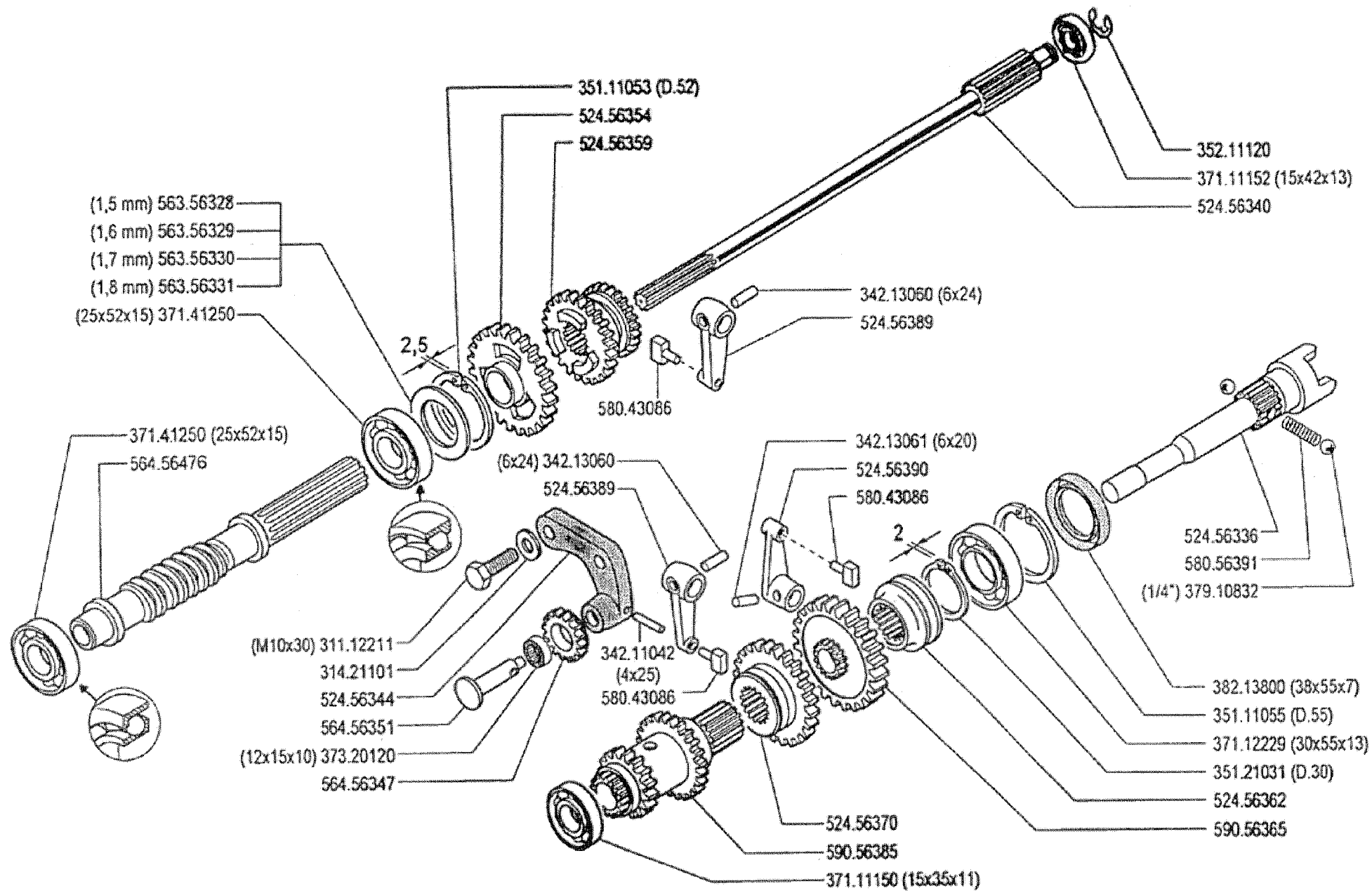
★ N.

749391 (340)

04

Rev.
4

02/2006



FERRARI

300 serie **95**

ENGRANAJES
ENGRANAGES

INGRANAGGI CAMBIO (340)

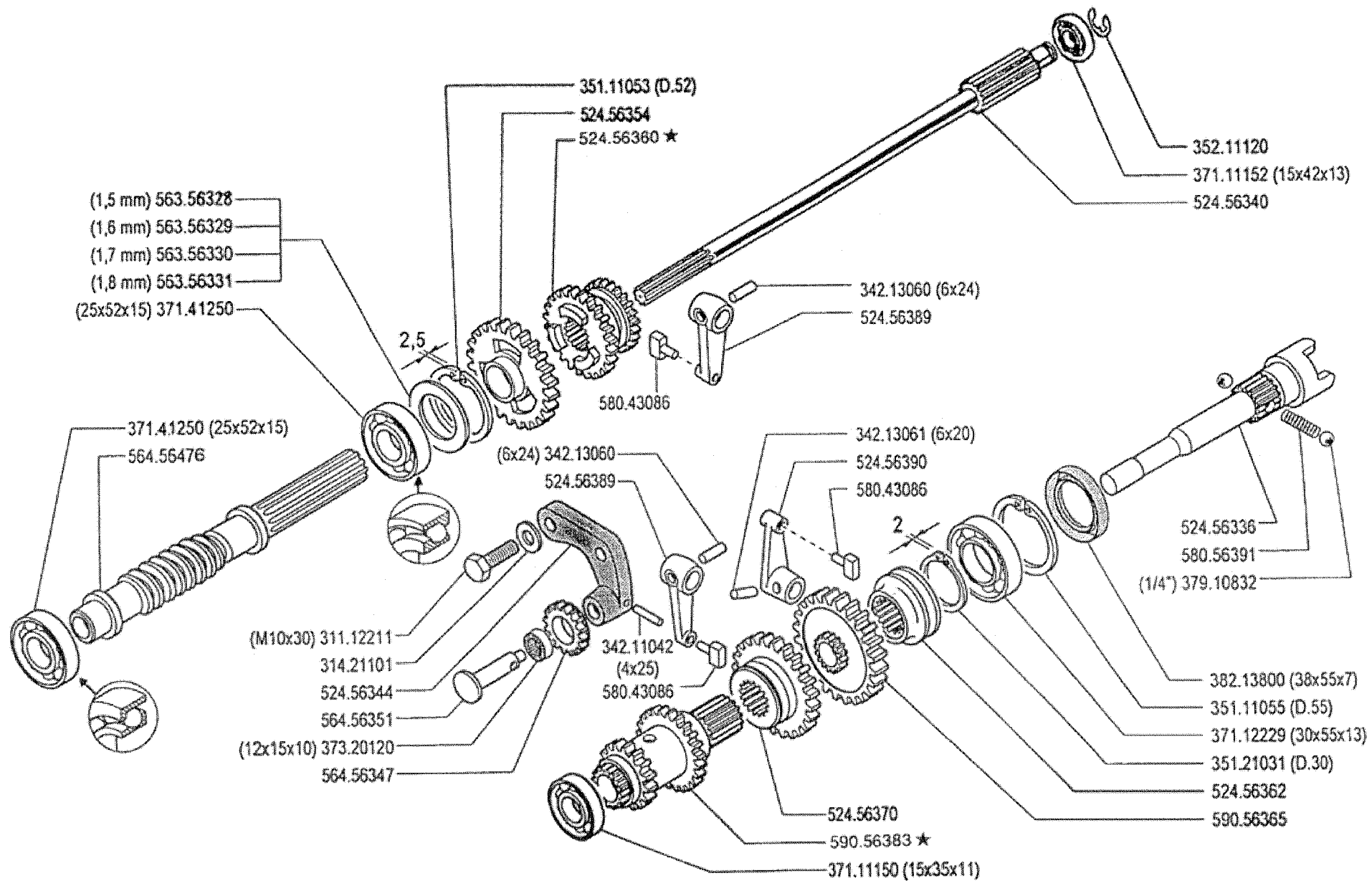
GEARS
ZÄHNRÄDER

DALLA MACCHINA
DE LA MAQUINA
DE LA MACHINE
FROM THE MACHINE
AB DER MASCHINE

N.

06.00

01.06.1995



FERRARI

300 serie 95

GEARS
ENGRANAJES

INGRANAGGI CAMBIO (340)

ENGRANAGES
ZÄHRÄDER

DALLA MACCHINA
DE LA MAQUINA
DE LA MACHINE
FROM THE MACHINE
AB DER MASCHINE

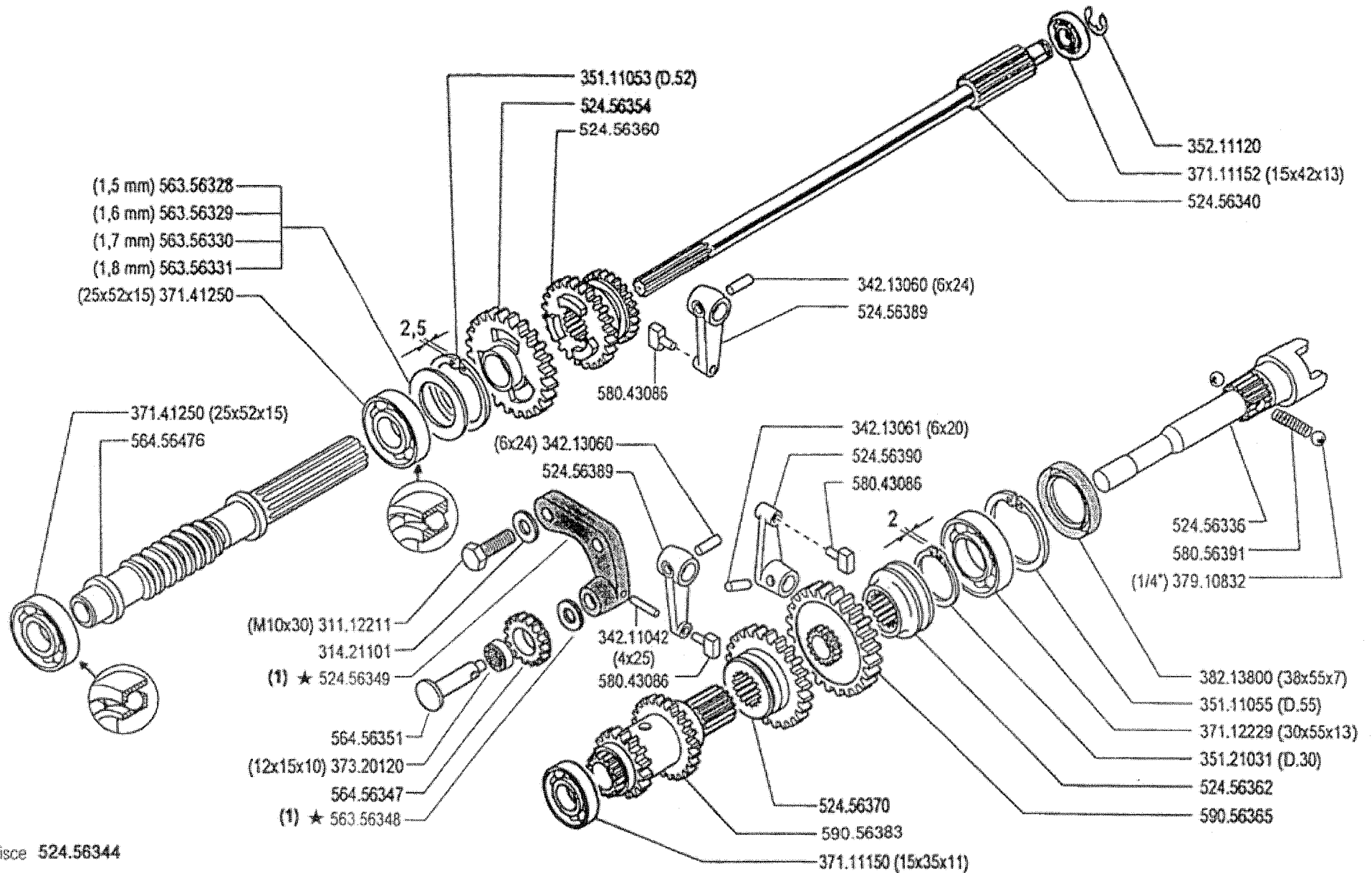
★N.

3286

06 01

10/1996

Mod



(1) sostituisce 524.56344

FERRARI

300 serie 95

INGRANAGGI CAMBIO (340)

GEARS
ENGRANAJES

ENGRANAGES
ZÄHNRÄDER

DALLA MACCHINA
DE LA MAQUINA
DE LA MACHINE
FROM THE MACHINE
AB DER MASCHINE

AGGIORNAMENTO

REVISION

MISE A JOUR

APLAZAMIENTO

ANPASSUNG

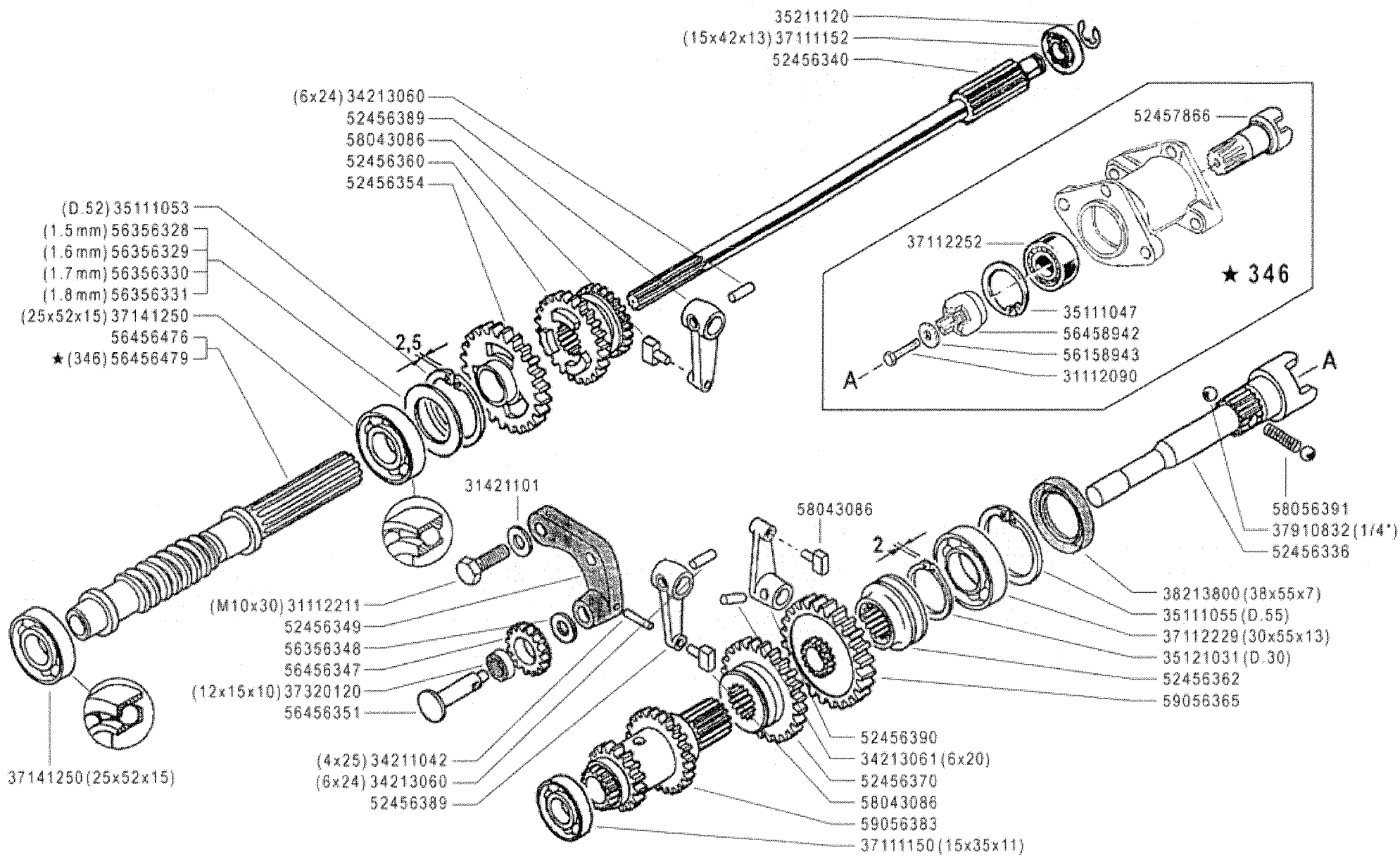
06

Rev.

2

9/2000

★N



FERRARI

300 serie 95

INGRANAGGI CAMBIO (340- ★ 346)

GEARS
ENGRANAJES

ENGRANAGES
ZÄHNRÄDER

DALLA MACCHINA
DE LA MAGUINA
DE LA MACHINE
FROM THE MACHINE
AB DER MASCHINE

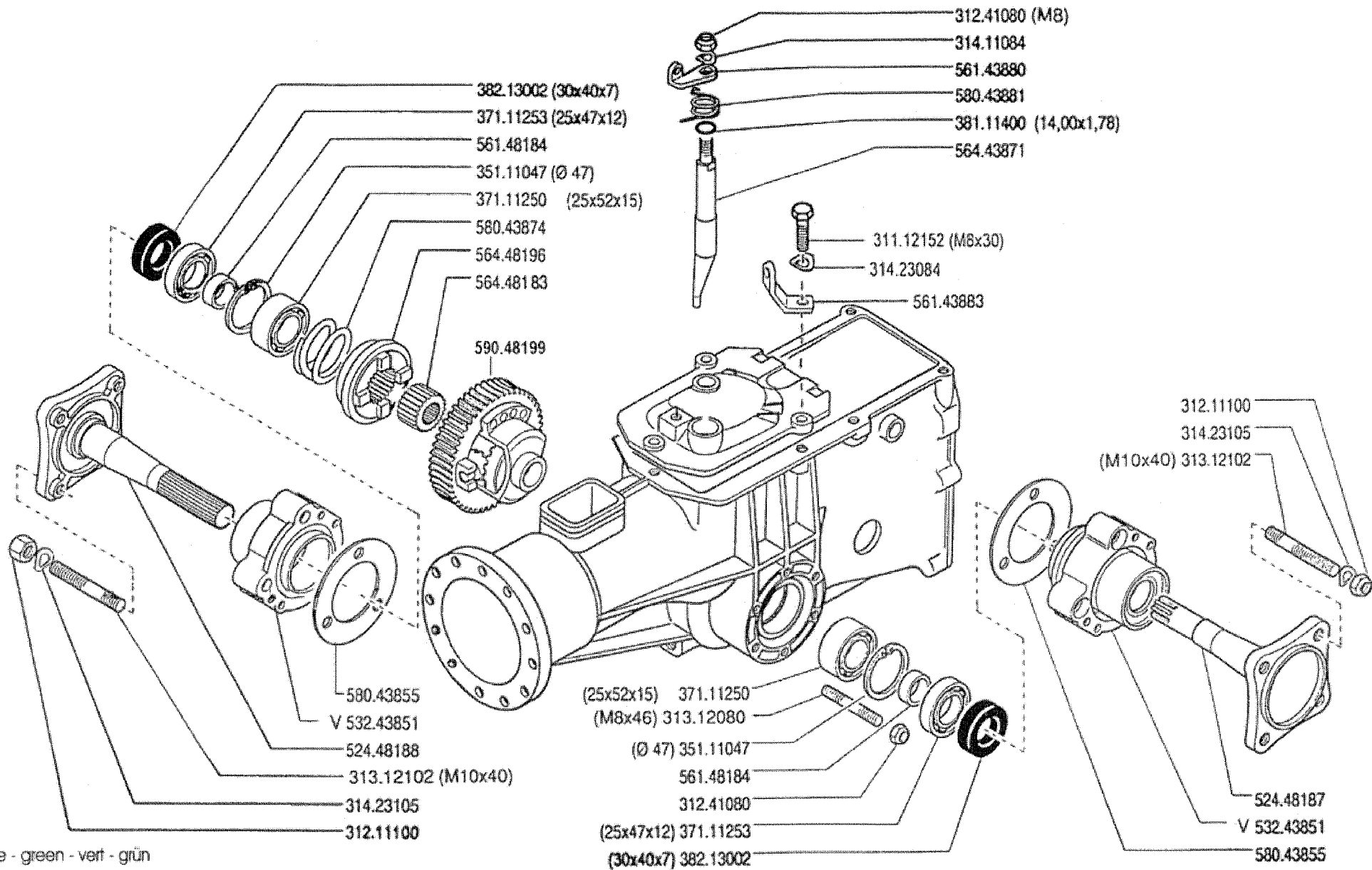
★ N.

752002 (346)

06 3

02/2006

REV.



V = verde - green - vert - grün

FERRARI

300 serie 95

DIFFERENZIALE (340)

DIFFERENTIAL
 DIFFERENCIAL

DIFFERENTIEL
 DIFFERENTIAL

DALLA MACCHINA
 DE LA MAGINA
 DE LA MACHINE
 FROM THE MACHINE
 AB DER MASCHINE

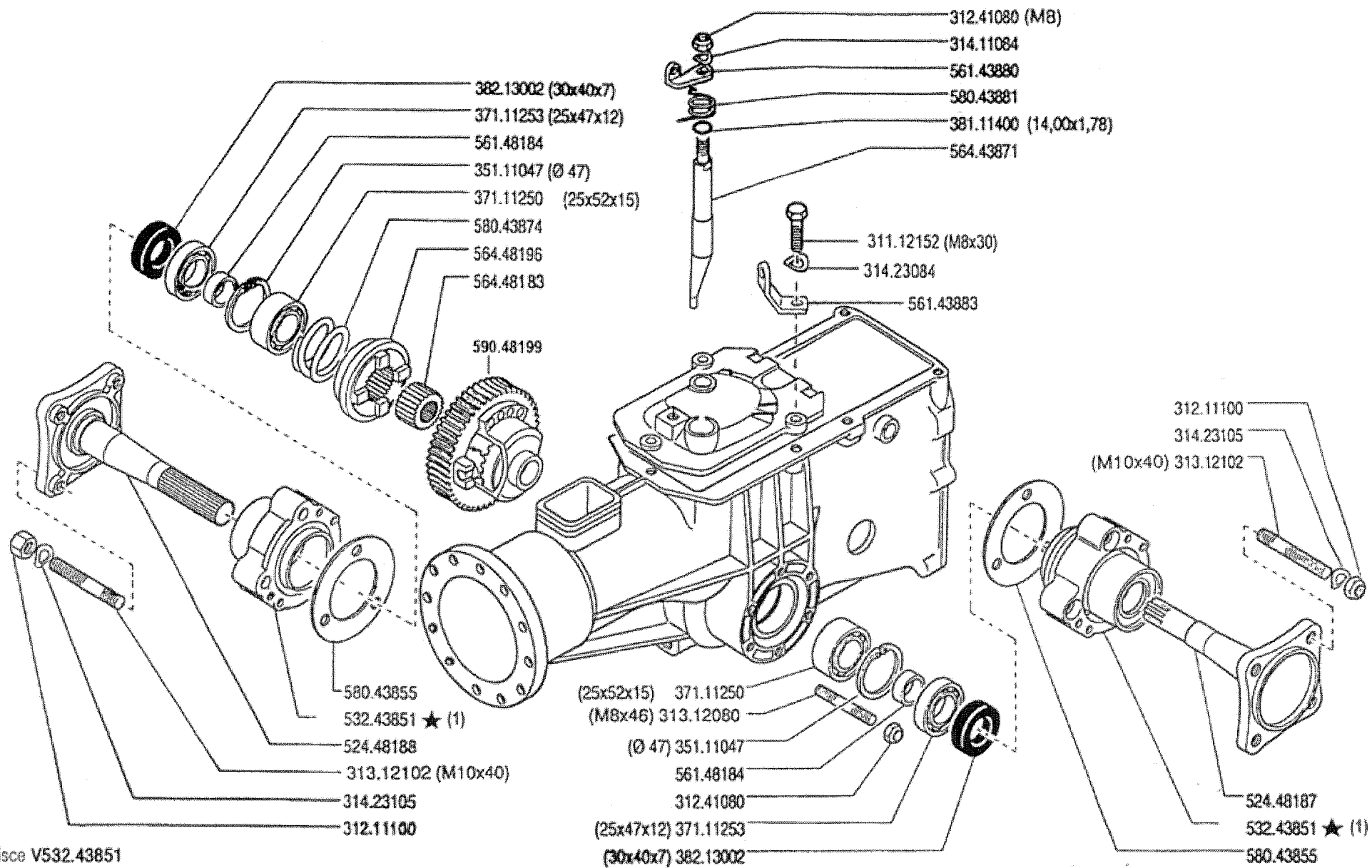
N.

09

Mod

00

6/1995



(1) sostituisce V532.43851

FERRARI

300 serie **95**

DIFFERENZIALE (340)

DIFFERENTIAL
DIFFERENCIAL

DIFFERENTIEL
DIFFERENTIAL

DALLA MACCHINA
DE LA MAQUINA
DE LA MACHINE
FROM THE MACHINE
AB DER MASCHINE

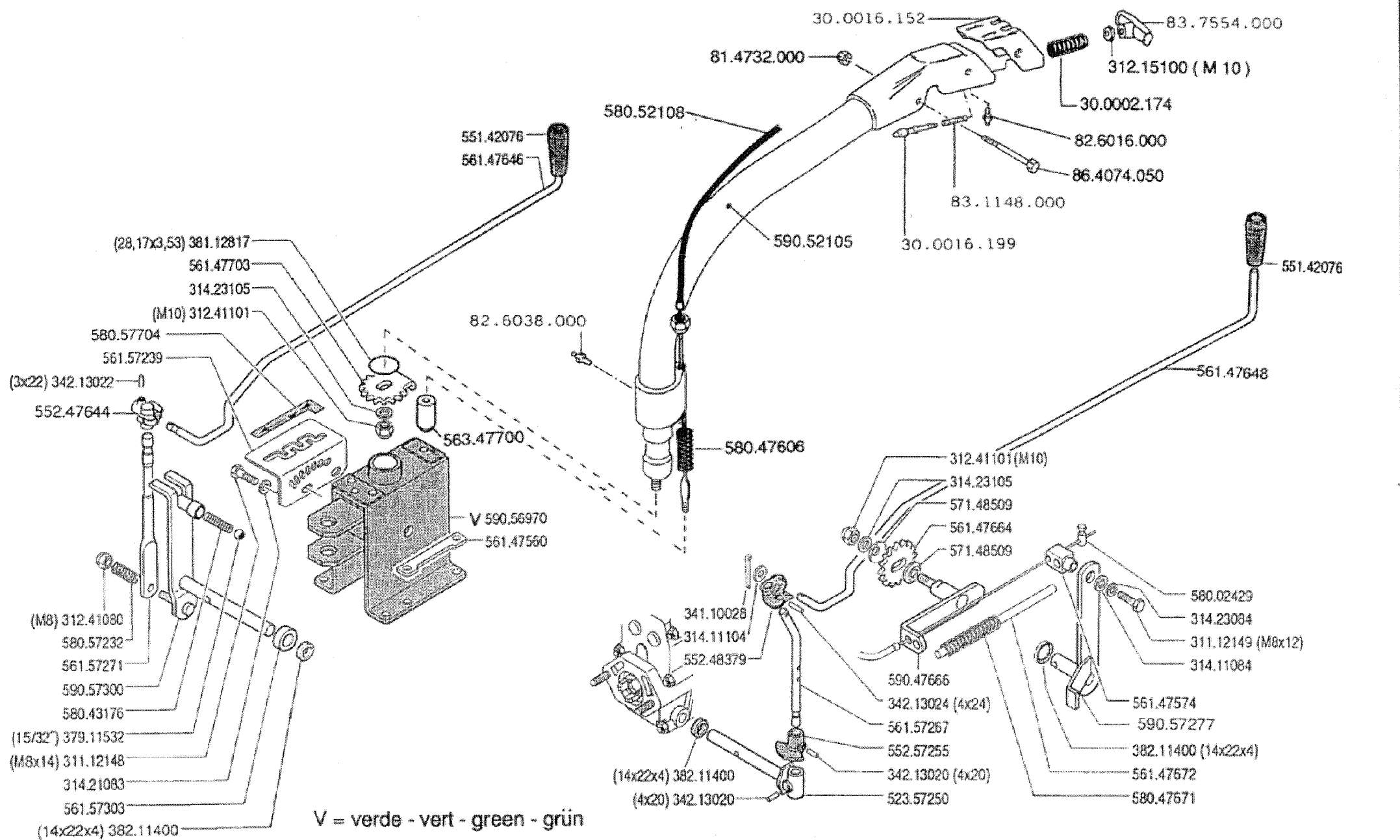
AGGIORNAMENTO
REVISION
MISE A JOUR
APLAZAMIENTO
ANPASSUNG

★N.

09

Rev.
1

6/2000



FERRARI

300 serie **95**

COLUMNA
PLANTON

PIANTONE (340)

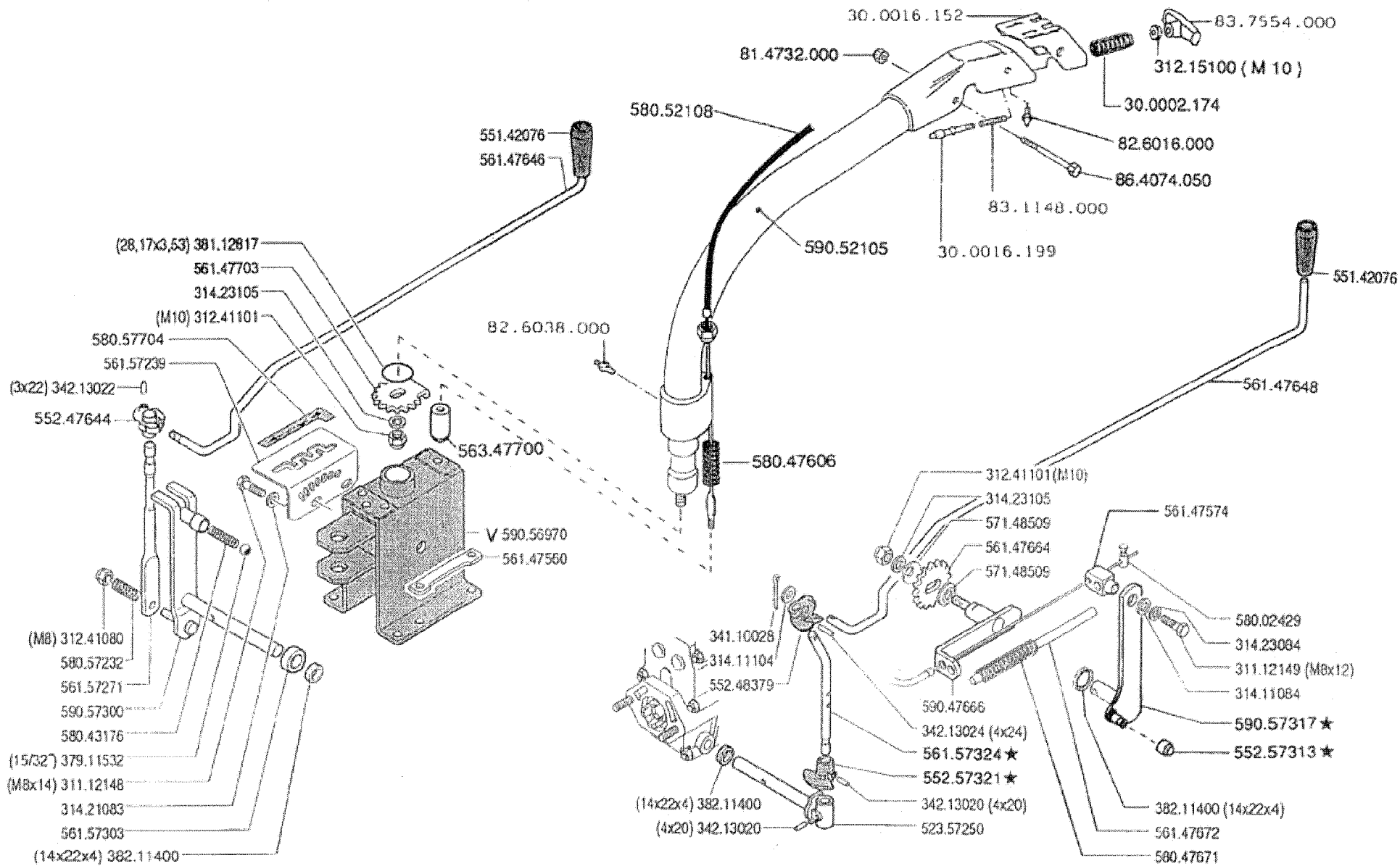
STEERING COLUMN
LENKSÄULE

DALLA MACCHINA
DE LA MAQUINA
DE LA MACHINE
FROM THE MACHINE
AB DER MASCHINE

N.

11.00

01.06.1995



V = verde - green - vert - grün

FERRARI

300 serie 95

STEERING COLUMN
COLUMNA

PIANTONE (340)

PLANTON
LENKSAULE

DALLA MACCHINA
DE LA MAQUINA
DE LA MACHINE
FROM THE MACHINE
AB DER MASCHINE

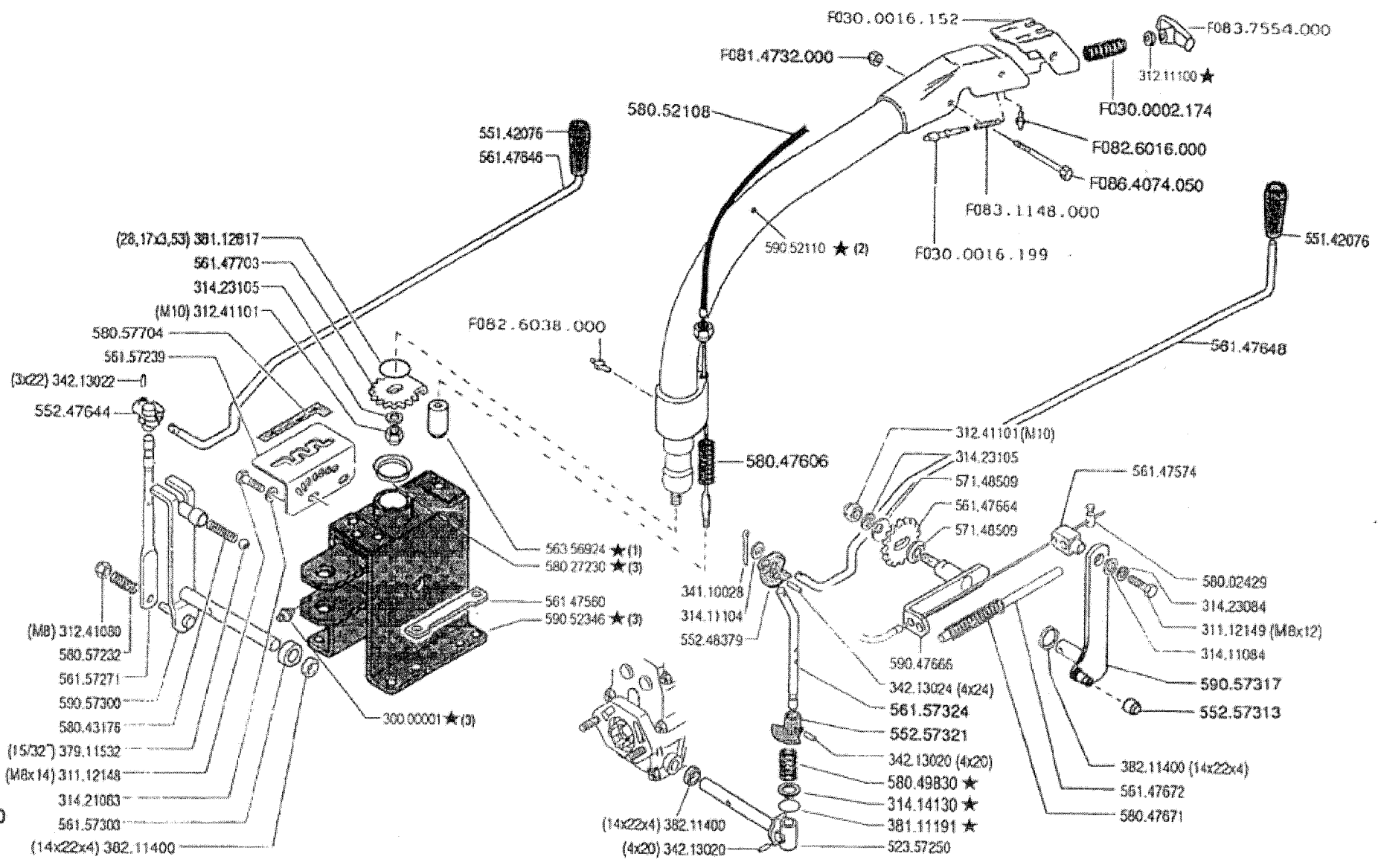
★N.

3760

11 01

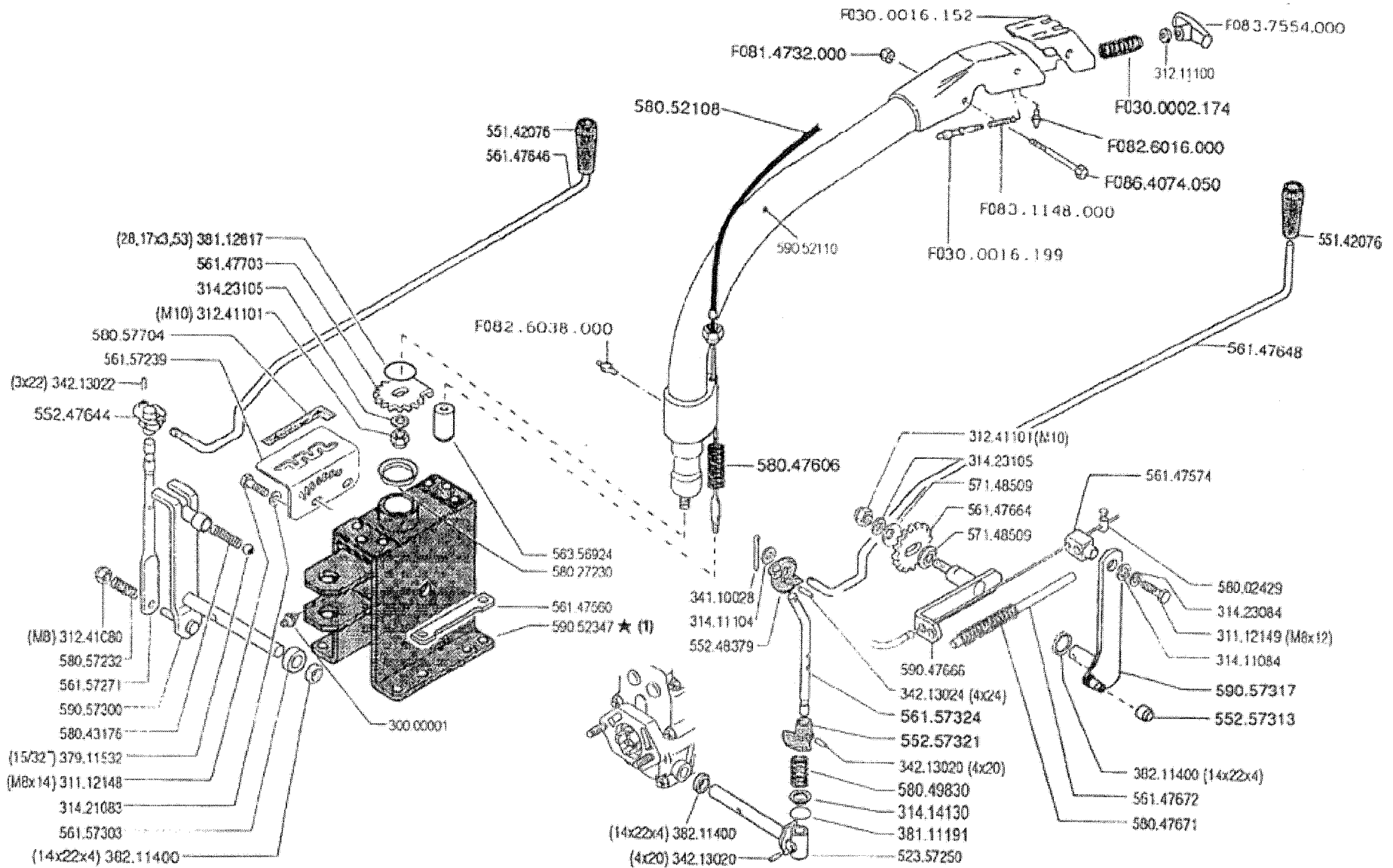
11/1996

Mod



(3) sostituisce V590.56970
 (2) sostituisce 590.52105
 (1) sostituisce 563.47700

	<h1>300 serie 95</h1>	PIANTONE E COMANDI (340)			DALLA MACCHINA DE LA MAQUINA DE LA MACHINE FROM THE MACHINE AB DER MASCHINE	11328 (1) 9448	Rev.
		STEERING COLUMN AND CONTROLS COLUMNA Y MANDOS	PLANTON ET COMMANDES LENKSÄULE UND ANTRIEBE	11			2
				11/2001			
				★N			



(1) sostituisce 590.52346



300 serie 95

PIANTONE E COMANDI (340)

STEERING COLUMN AND CONTROLS
COLUMNA Y MANDOS

PLANTON ET COMMANDES
LENKSÄULE UND ANTRIEBE

DALLA MACCHINA
DE LA MAQUINA
DE LA MACHINE
FROM THE MACHINE
AB DER MASCHINE

AGGIORNAMENTO

REVISION

MISE A JOUR

APLIZAMENIO

ANPASSUNG

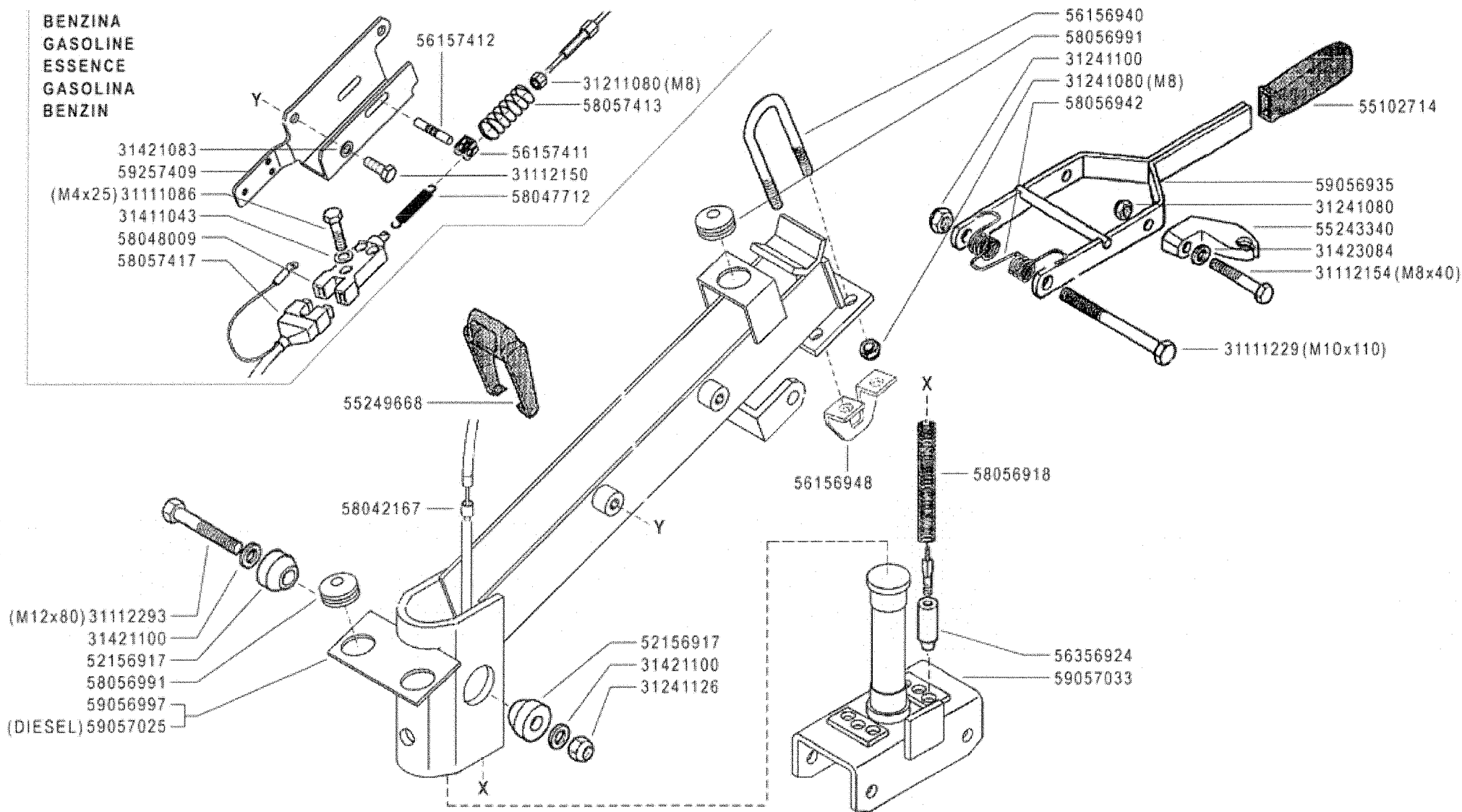
11

3

2/2003

★ N.

BENZINA
GASOLINE
ESSENCE
GASOLINA
BENZIN



FERRARI

300 serie 95

PIANTONE (340-346) ★

STEERING COLUMN
COLUMNNA

PLANTON
LENKSÄULE

DALLA MACCHINA
DE LA MAGUINA
DE LA MACHINE
FROM THE MACHINE
AB DER MASCHINE

★ N.

752002 (346)

749391 (340)

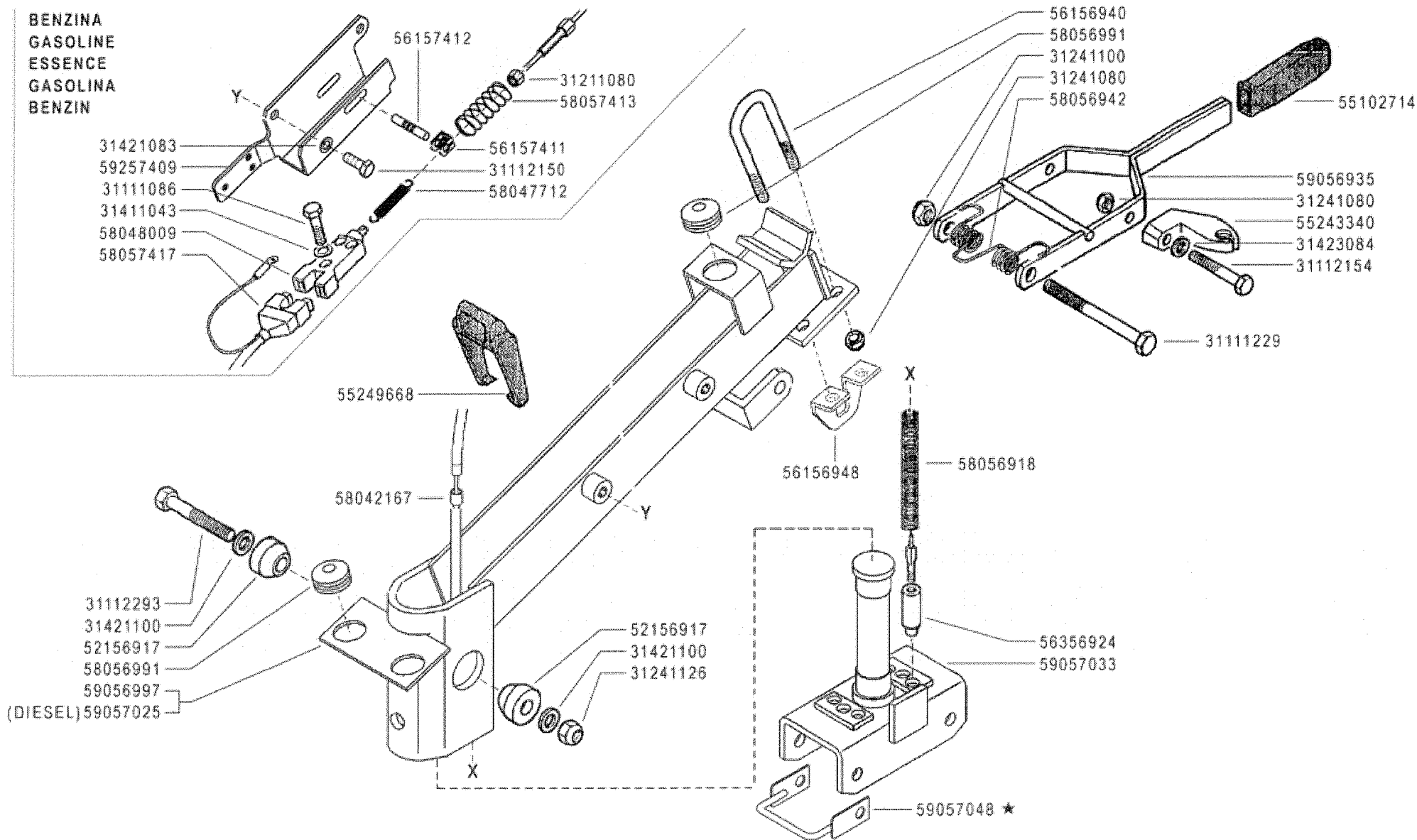
11

Rev.

4

02/2006

BENZINA
GASOLINE
ESSENCE
GASOLINA
BENZIN



FERRARI

300 serie 95

PIANTONE (340-346)

STEERING COLUMN
COLUMNNA

PLANTON
LENKSÄULE

DALLA MACCHINA
DE LA MAQUINA
DE LA MACHINE
FROM THE MACHINE
AB DER MASCHINE

AGGIORNAMENTO

REVISION

MISE A JOUR

APLAZAMIENTO

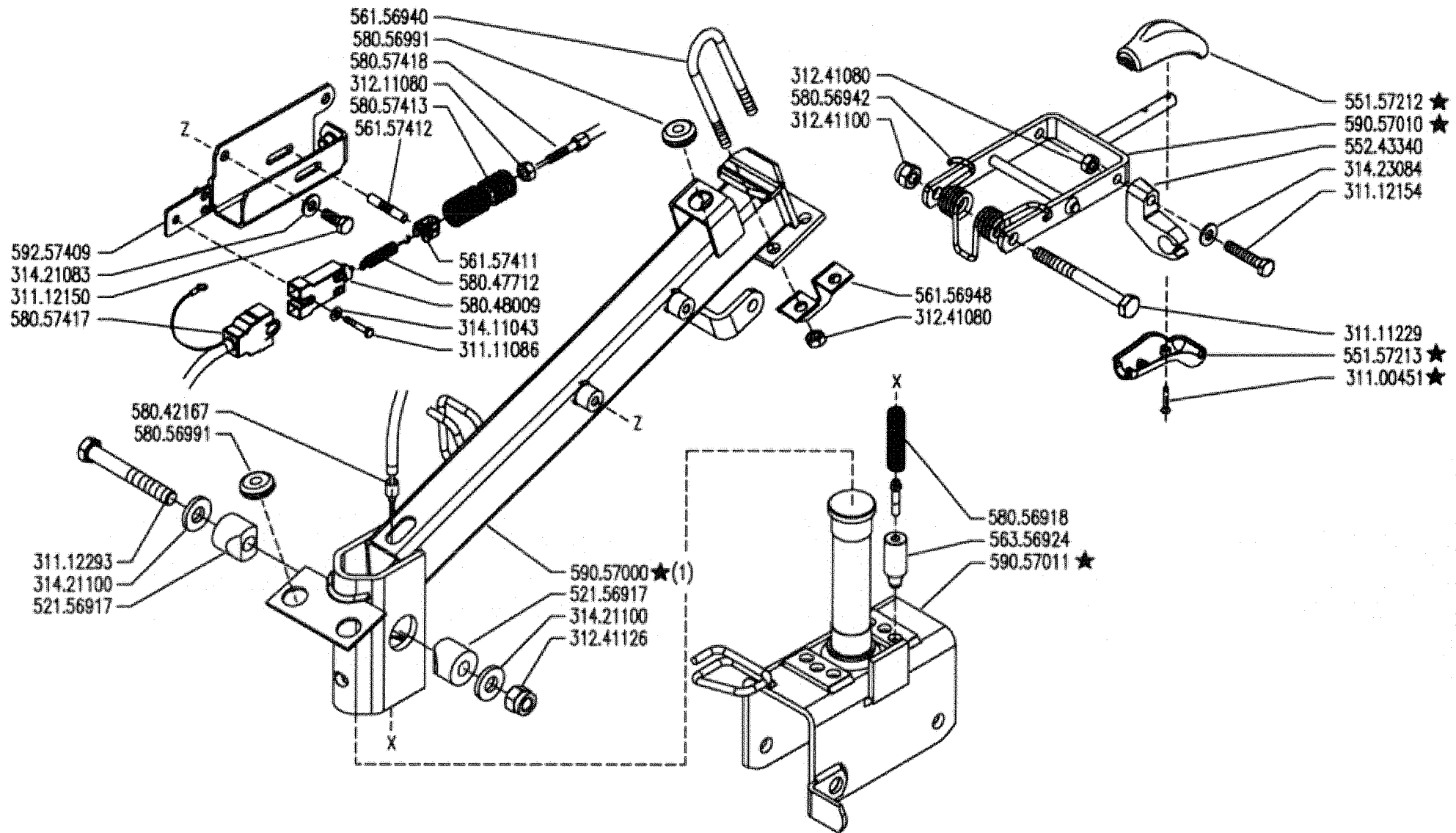
ANPASSUNG

★ N.

11 5

06/2006

Rev.



(1) sostituisce 590.56997 e 590.57025

FERRARI

300 serie 95

PIANTONE (340-346)

STEERING COLUMN
COLUMNNA

PLANTON
LENKSÄULE

DALLA MACCHINA
DE LA MACQUINA
DE LA MACHINA
FROM THE MACHINE
AB DER MASCHINE

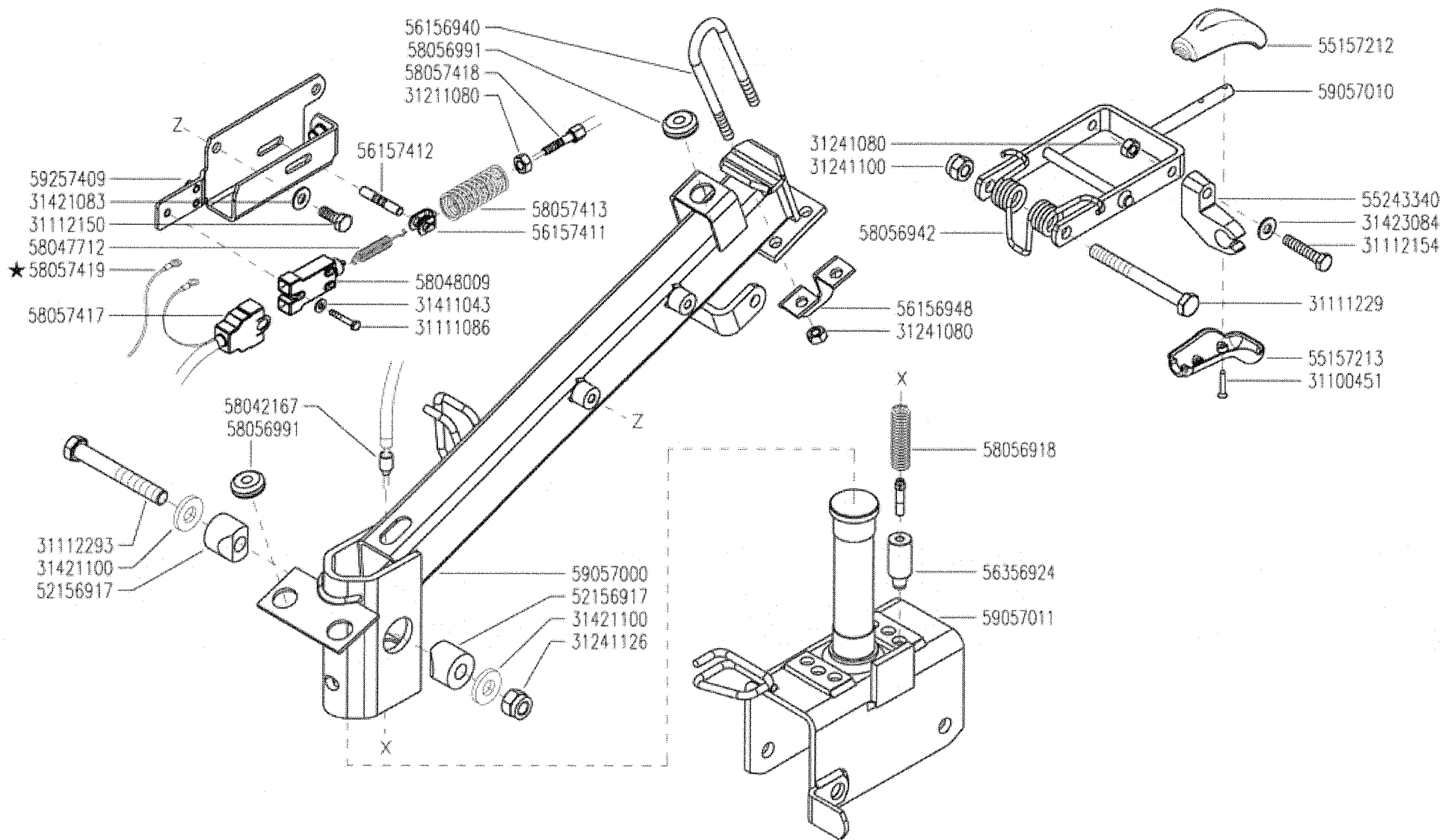
★ N.

783462

11 6

01/2007

Rev.



FERRARI

300 serie 95

PIANTONE (340 - 346)

STEERING COLUMN
COLUMNA

PLANTON
LENKSÄULE

DALLA MACCHINA
DE LA MAQUINA
DE LA MACHINE
FROM THE MACHINE
AB DER MASCHINE

★ N.

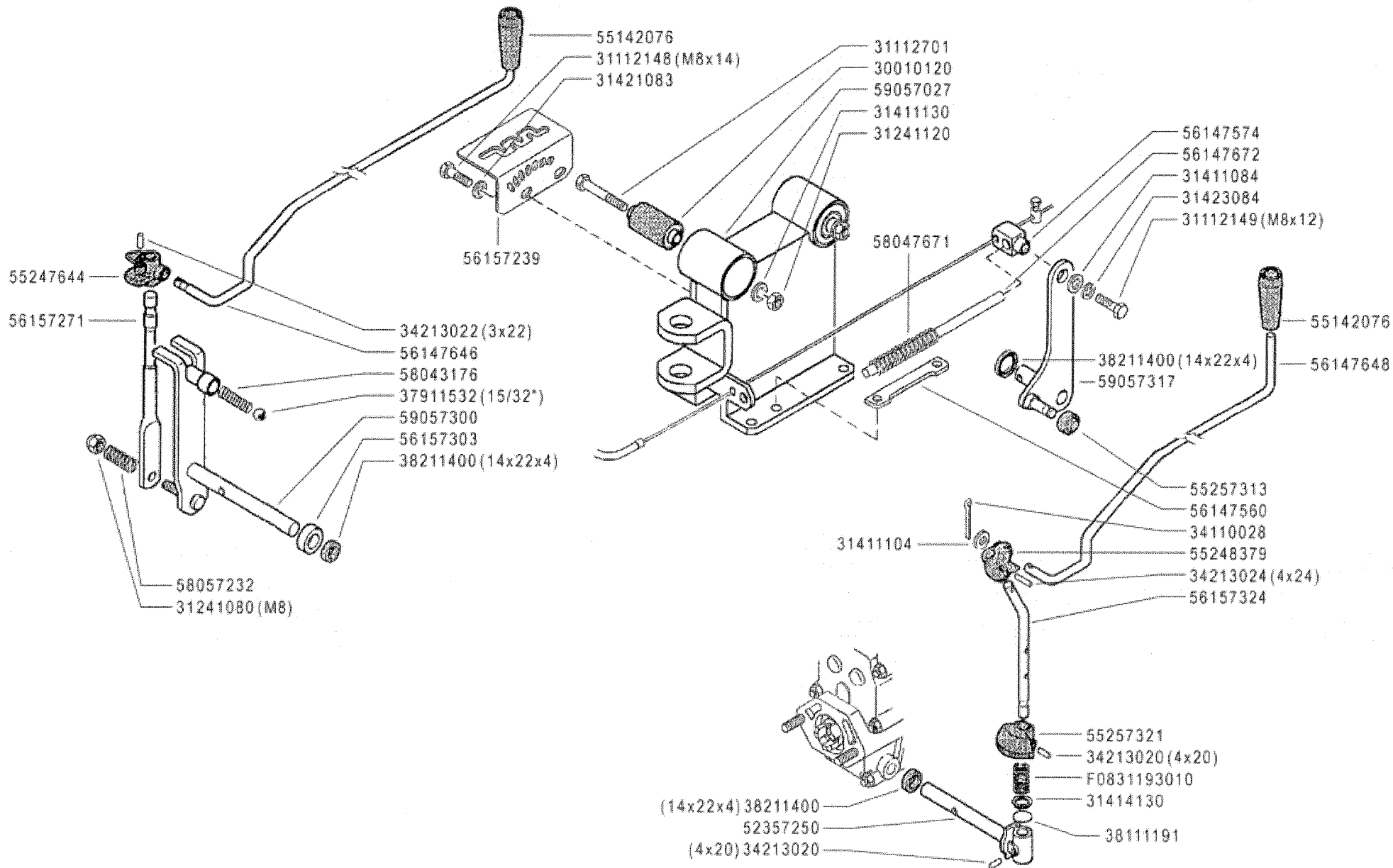
794195

11 7

06/2007

Rev.

FINALE



FERRARI

300 serie **95**

CONTROLS
MANDOS

COMANDI (340-346) ★

COMMANDES
ANTRIEBE

DALLA MACCHINA
DE LA MAQUINA
DE LA MACHINE
FROM THE MACHINE
AB DER MASCHINE

★ N.

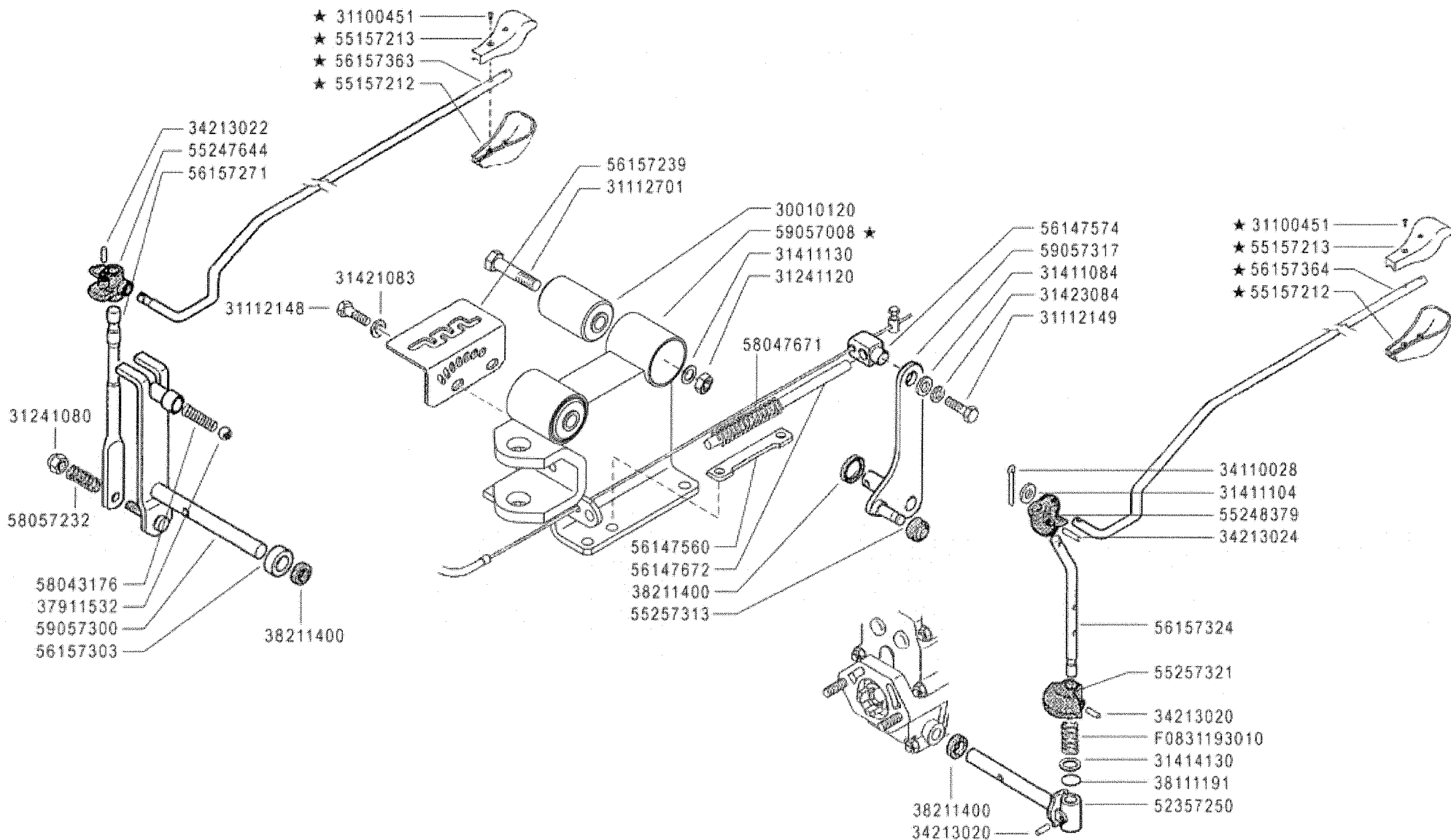
752002 (346)

749391 (340)

11 A 0

02/2006

Rev.



FERRARI

300 serie **95**

COMANDI (340-346)

CONTROLS
MANDOS

COMMANDES
ANTRIEBE

DALLA MACCHINA
DE LA MAQUINA
DE LA MACHINE
FROM THE MACHINE
AB DER MASCHINE

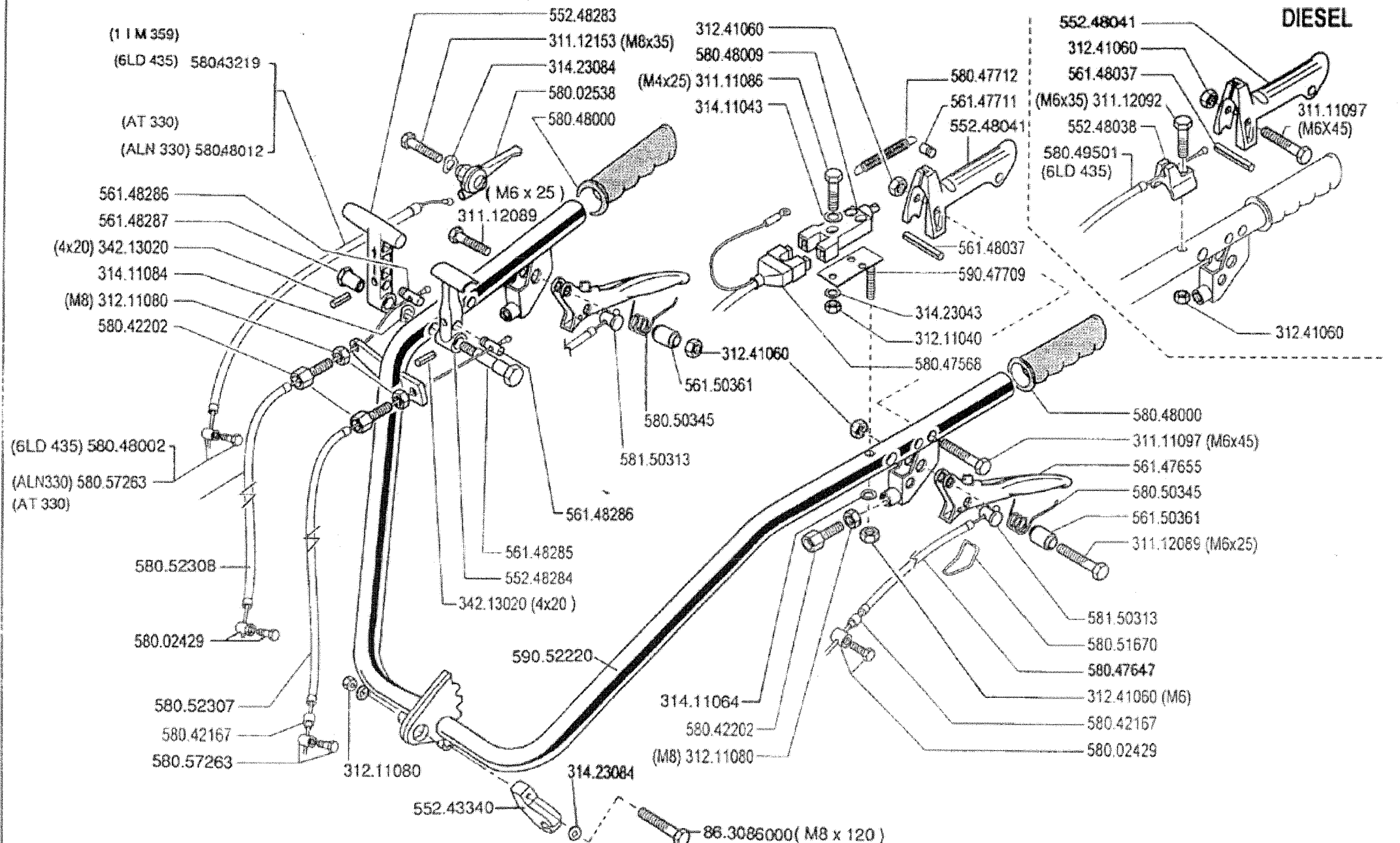
★ N.

783462

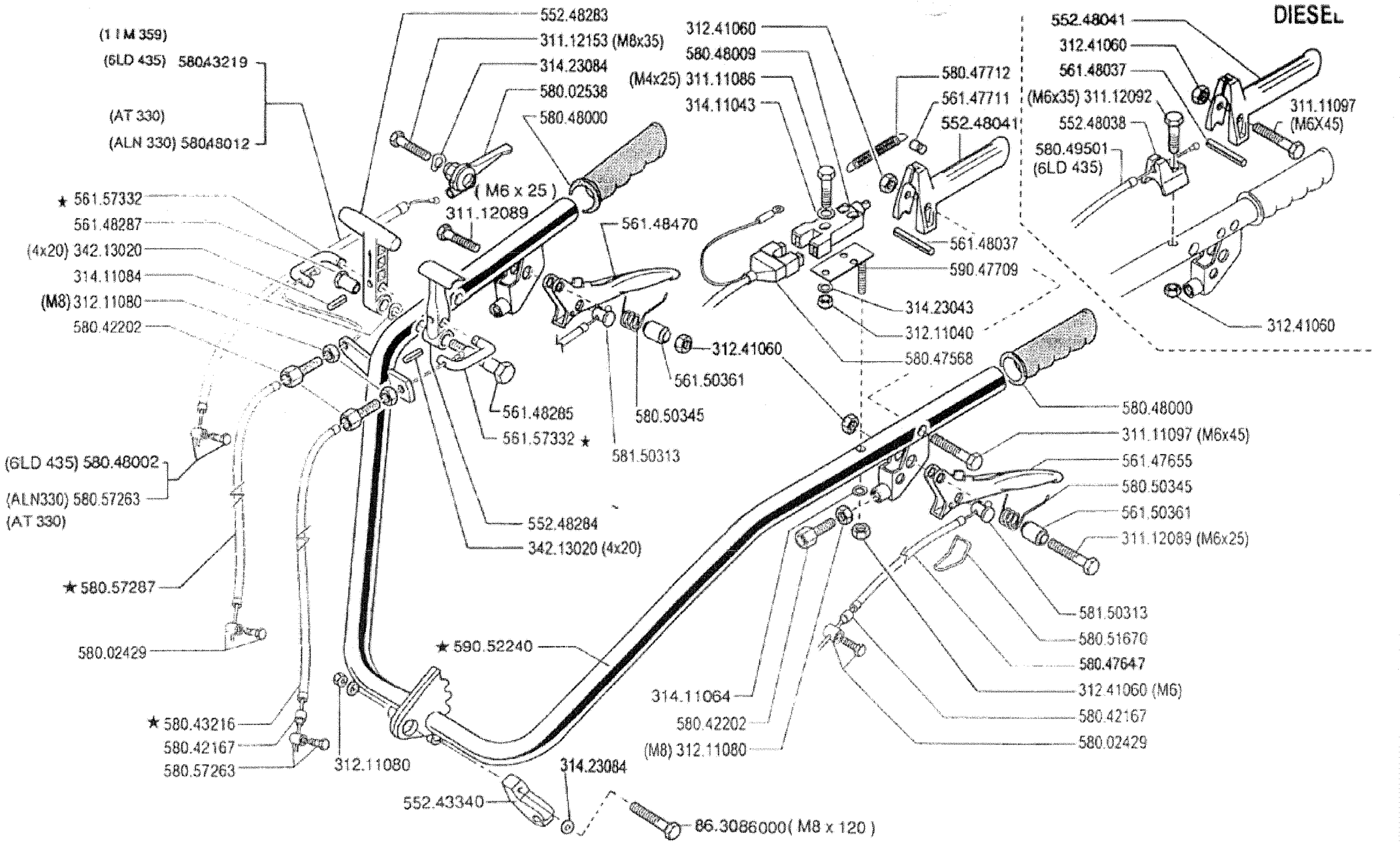
11 A 1

01/2007

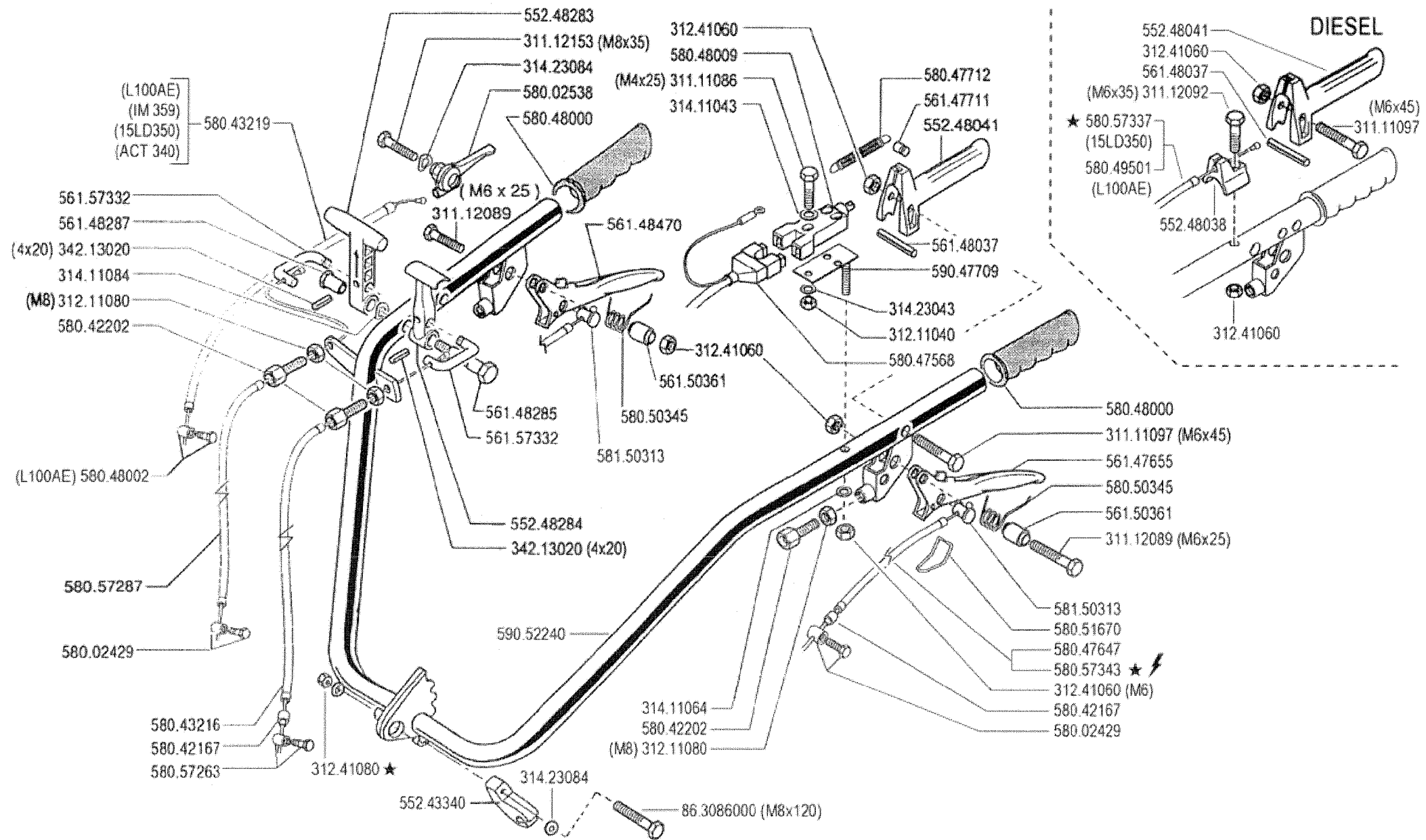
Rev.



	300 serie 95	MANUBRIO (340) MANILLAR MANCHERON	HANDLEBAR LENKER	DALLA MACCHINA DE LA MAQUINA DE LA MACHINE FROM THE MACHINE AB DER MASCHINE	13.00
				N.	



	300 serie 95	MANUBRIO (340) MANILLAR MANCHERON	HANDLEBAR LENKER	DALLA MACCHINA DE LA MAQUINA DE LA MACHINE FROM THE MACHINE AB DER MASCHINE	13.01
				★ N.	3760



FERRARI

300 serie 95

MANUBRIO (340)

HANDLEBAR
MANILLAR

MANCHERON
LENKER

DALLA MACCHINA
DE LA MAGINA
DE LA MACHINE
FROM THE MACHINE
AB DER MASCHINE

AGGIORNAMENTO

REVISION

MISE A JOUR

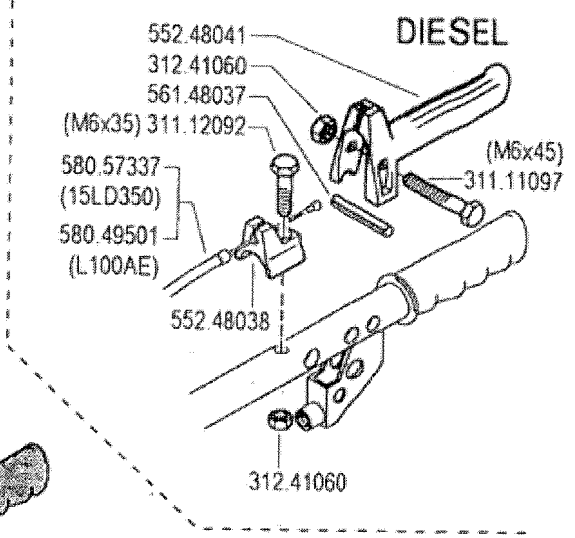
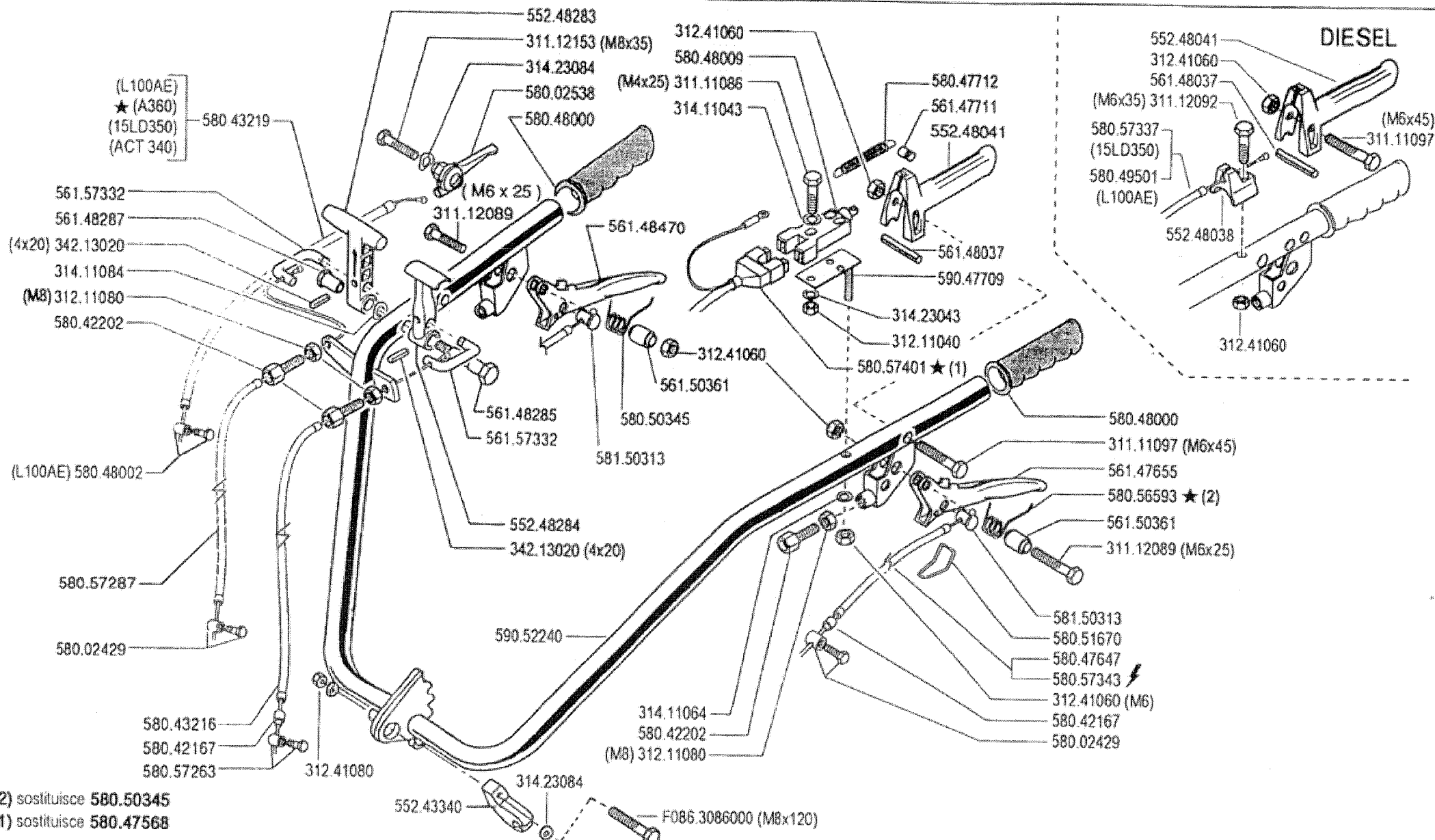
APLAZAMIENTO

ANPASSUNG

13 02

1/2000

★N.



(2) sostituisce 580.50345
 (1) sostituisce 580.47568

FERRARI

300 serie **95**

MANUBRIO (340)

HANDLEBAR
 MANILLAR

MANCHERON
 LENKER

DALLA MACCHINA
 DE LA MAQUINA
 FROM THE MACHINE
 AB DER MASCHINE

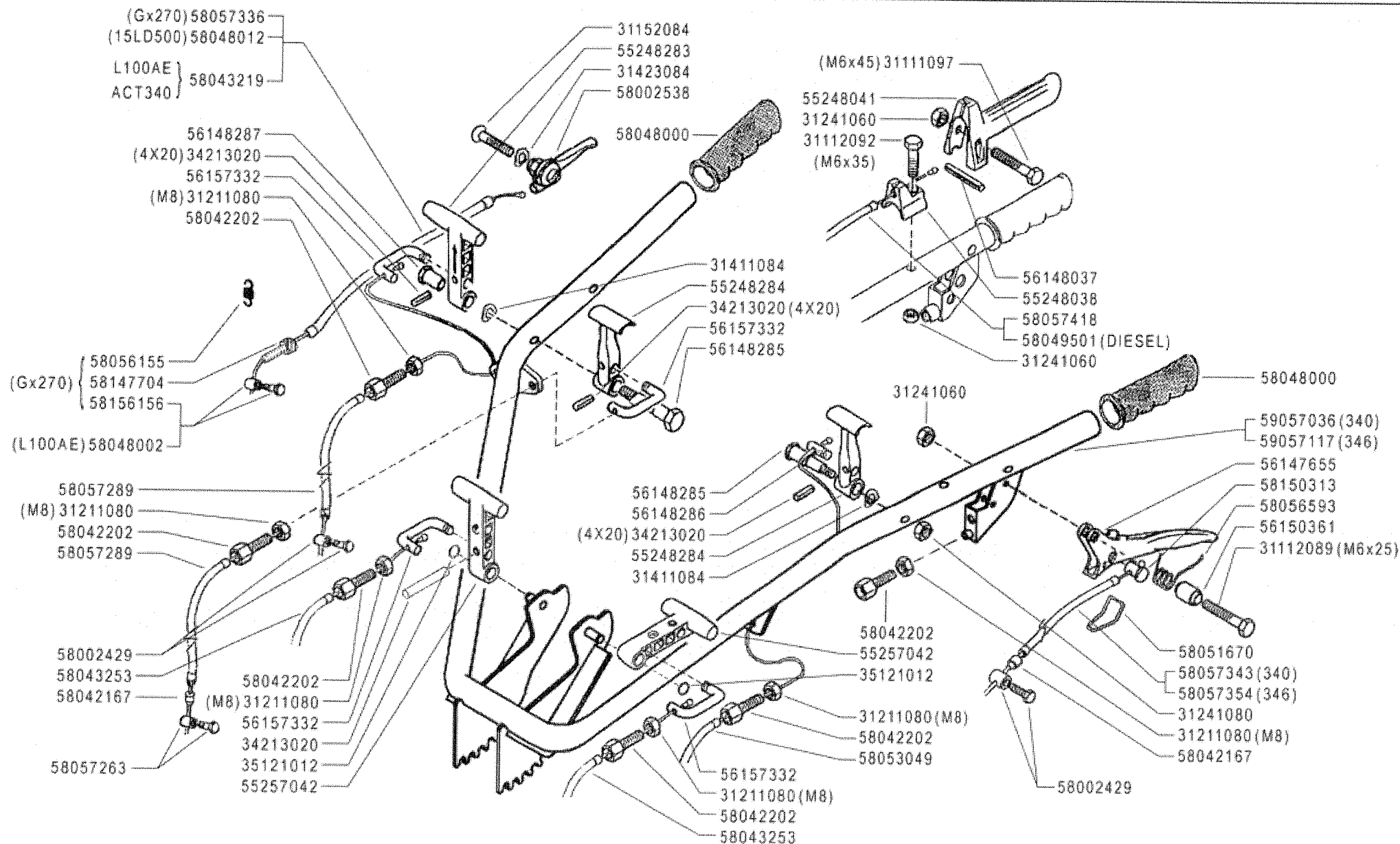
AGGIORNAMENTO
 REVISION
 MISE A JOUR
 APLAZAMIENTO
 ANPASSUNG

13

Rev.
3

★ N.

11/2002



FERRARI

300 serie 95

MANUBRIO (340-346) ★

HANDLEBAR
MANILLAR

MANCHERON
LENKER

DALLA MACCHINA
DE LA MAQUINA
DE LA MACHINE
FROM THE MACHINE
AB DER MASCHINE

★ N.

752002 (346)

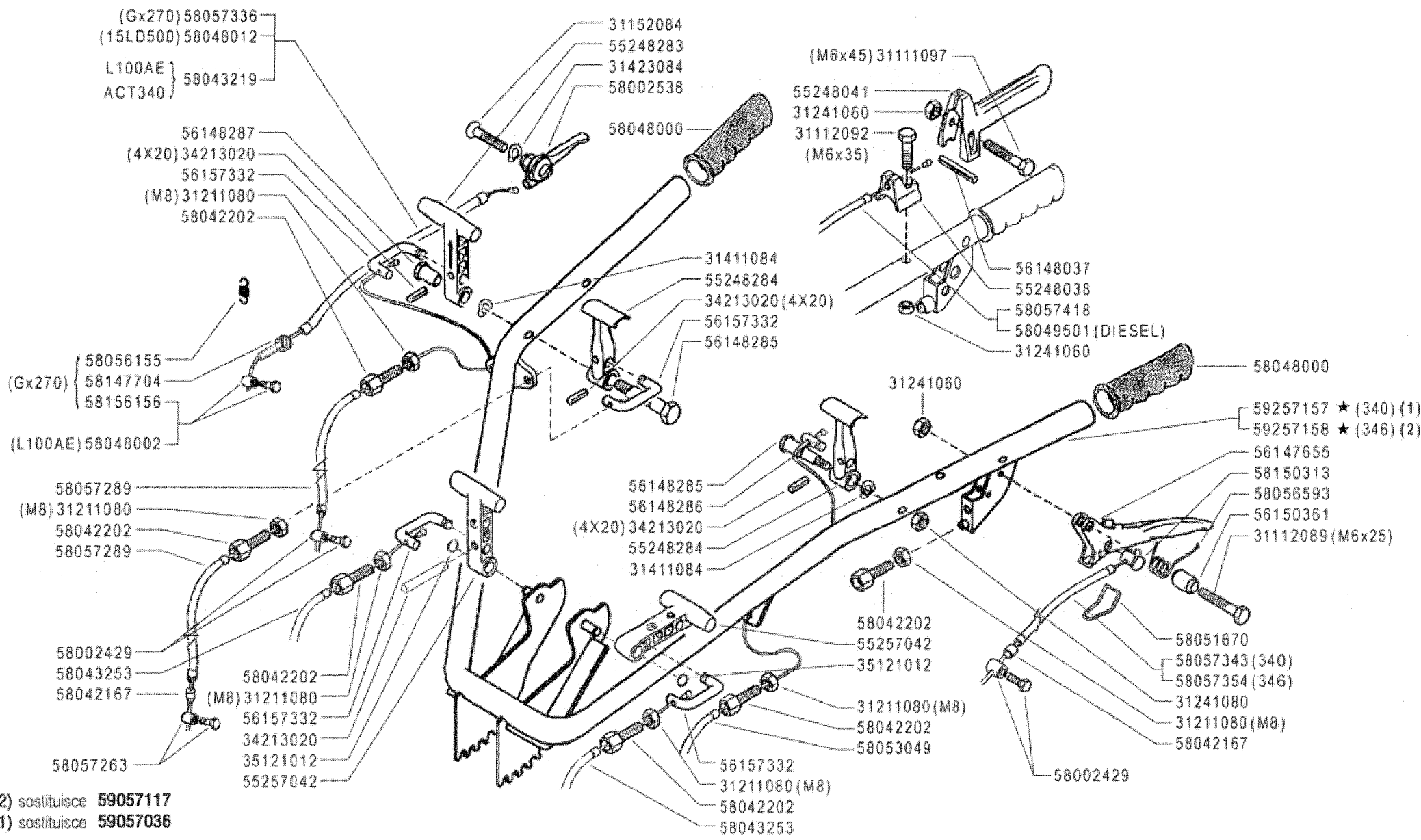
749391 (340)

13

Rev. **4**

02/2006

ZENK



(2) sostituisce 59057117
 (1) sostituisce 59057036

FERRARI

300 serie 95

MANUBRIO (340-346)

HANDLEBAR
MANILLAR

MANCHERON
LENKER

DALLA MACCHINA
 DE LA MAQUINA
 DE LA MACHINE
 FROM THE MACHINE
 AB DER MASCHINE

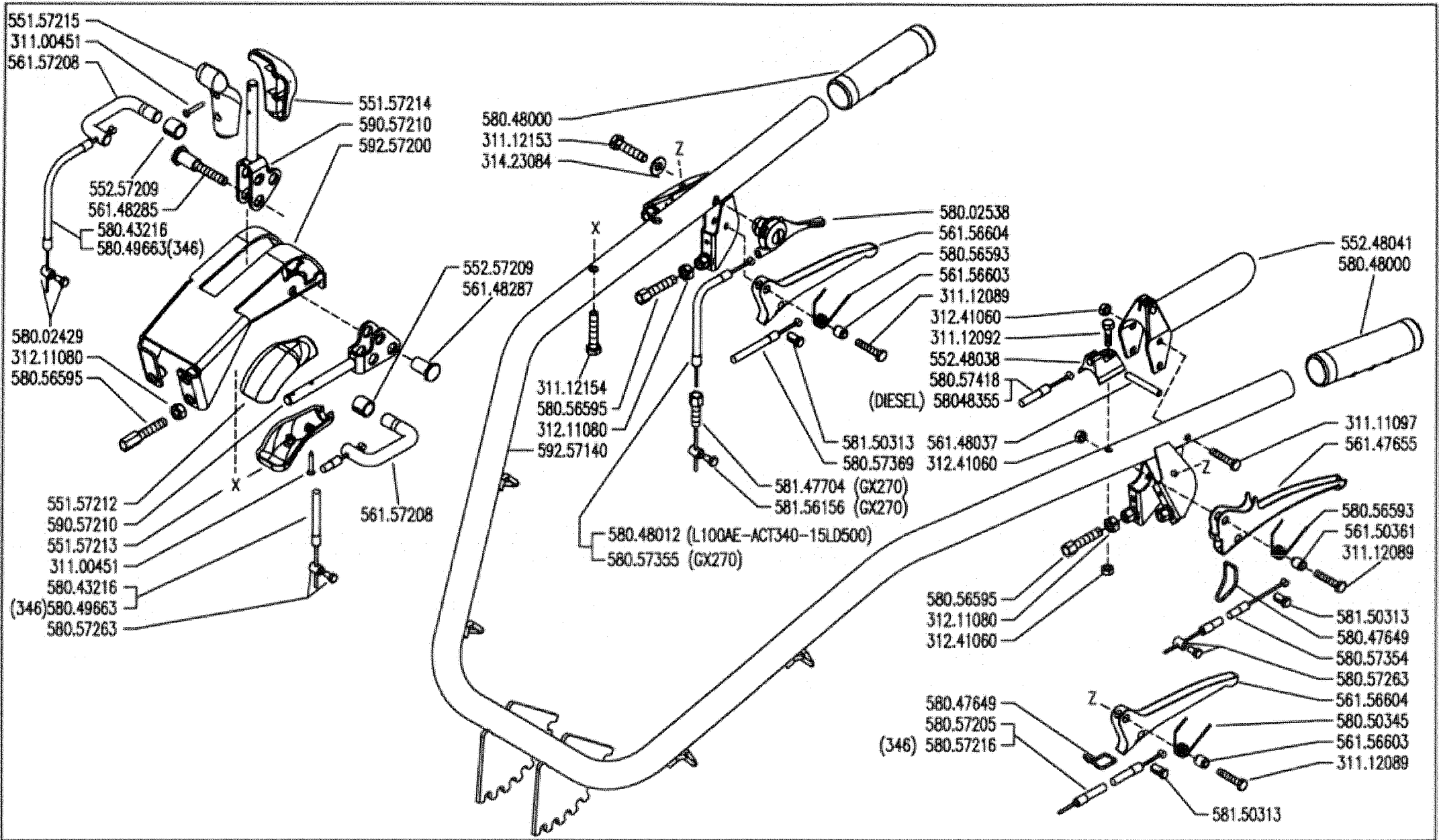
★ N.

AGGIORNAMENTO
REVISION
MISE A JOUR
APLAZAMIENTO
ANPASSUNG

13 5

06/2006

Rev.



300 serie 95

MANUBRIO (340-346)★
HANDLEBAR
MANILLAR

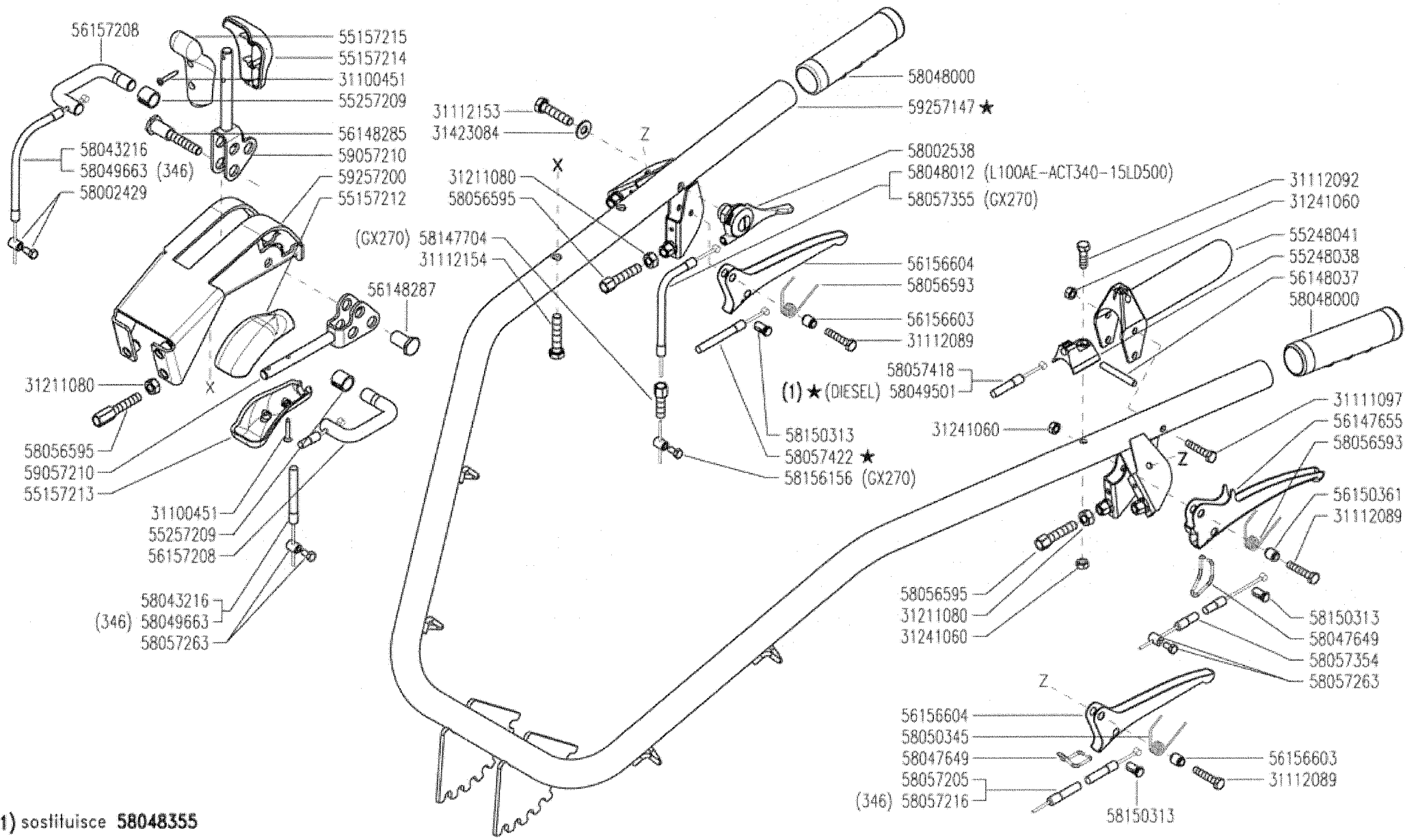
MANCHERON
LENKER

DALLA MACCHINA
DE LA MAQUINA
DE LA MAQUINA
FROM THE MACHINE
AB DER MASCHINE

★ N.

783462

13 6
01/2007

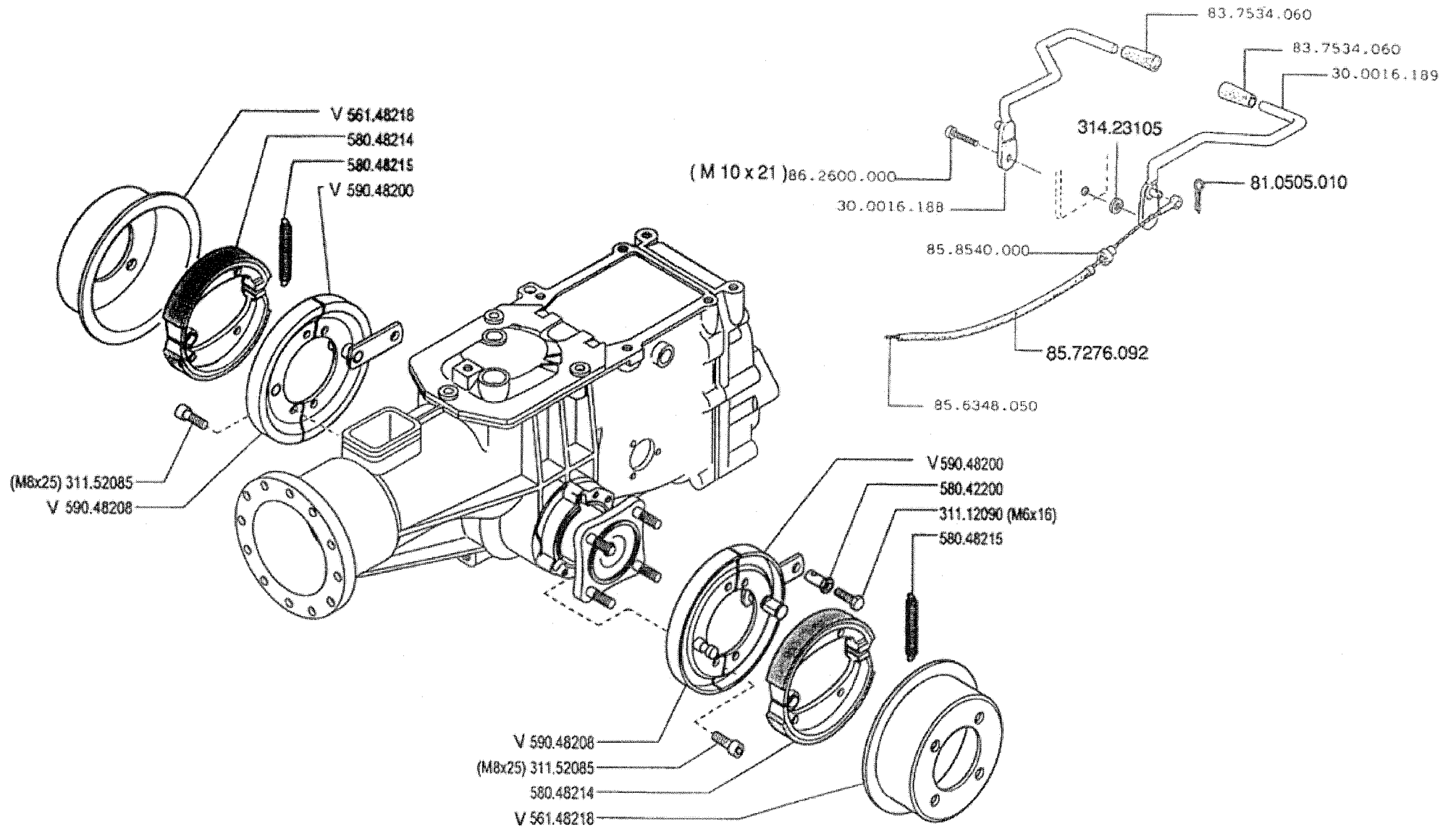


(1) sostituisce 58048355

FERRARI 300 serie 95

MANUBRIO (340 - 346)
 HANDLEBAR
 MANILLAR
 MANCHERON
 LENKER

DALLA MACCHINA DE LA MAQUINA DE LA MACHINE FROM THE MACHINE AB DER MASCHINE	★ N.	817451	13	Rev. 7
			06/2008	



V = verde - green - vert - grün

FERRARI

300 serie 95

FRENI (340)

BRAKES
FRENOS

FREINS
BREMSEN

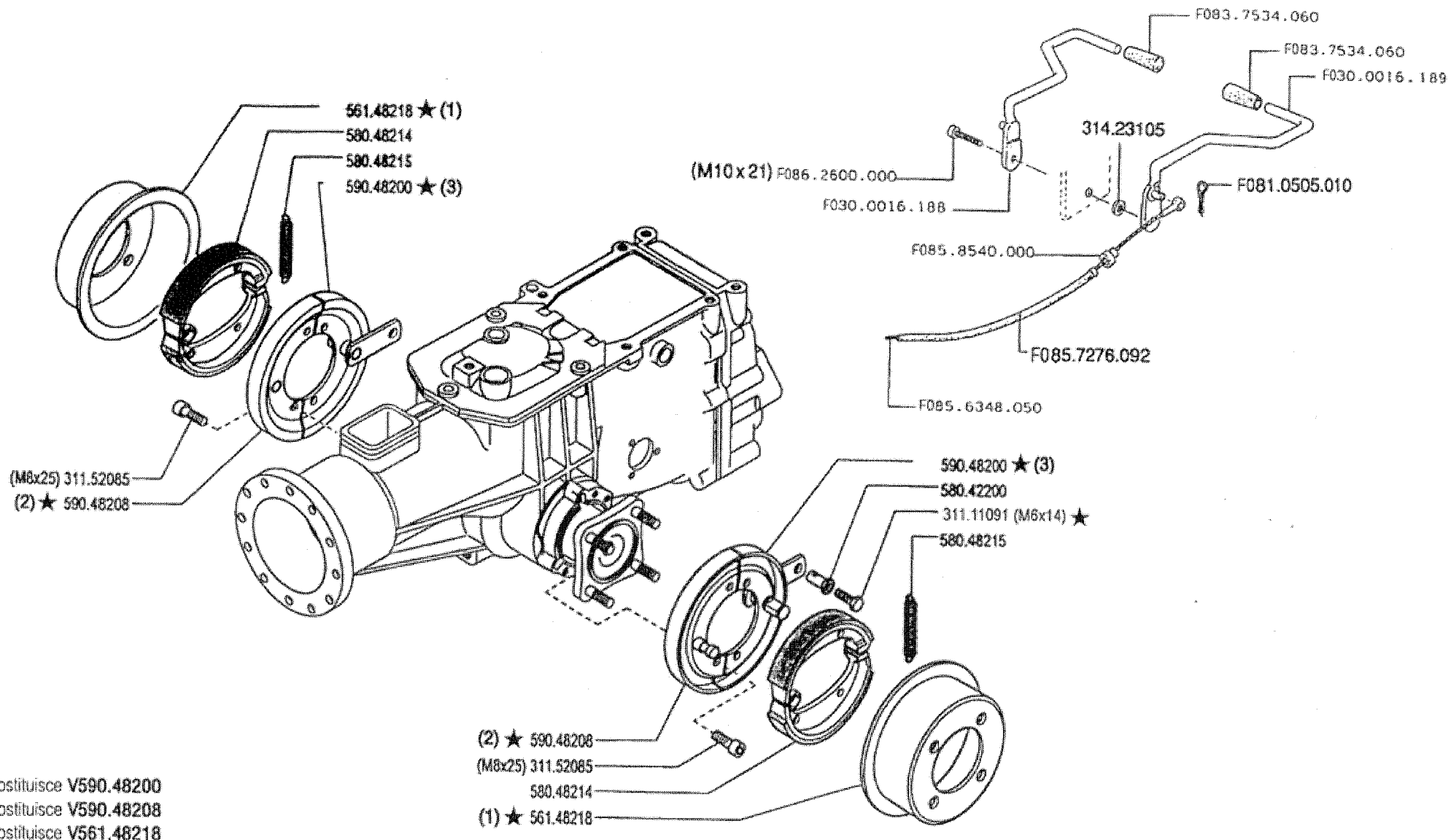
DALLA MACCHINA
DE LA MAGLINA
DE LA MACHINE
FROM THE MACHINE
AB DER MASCHINE

N.

14 00

6/1995

Mod
SERIE



(3) sostituisce V590.48200
 (2) sostituisce V590.48208
 (1) sostituisce V561.48218

FERRARI

300 serie 95

FRENI (340)

BRAKES
FRENOS

FREINS
BREMSEN

DALLA MACCHINA
DE LA MACQUINA
DE LA MACHINE
FROM THE MACHINE
AB DER MASCHINE

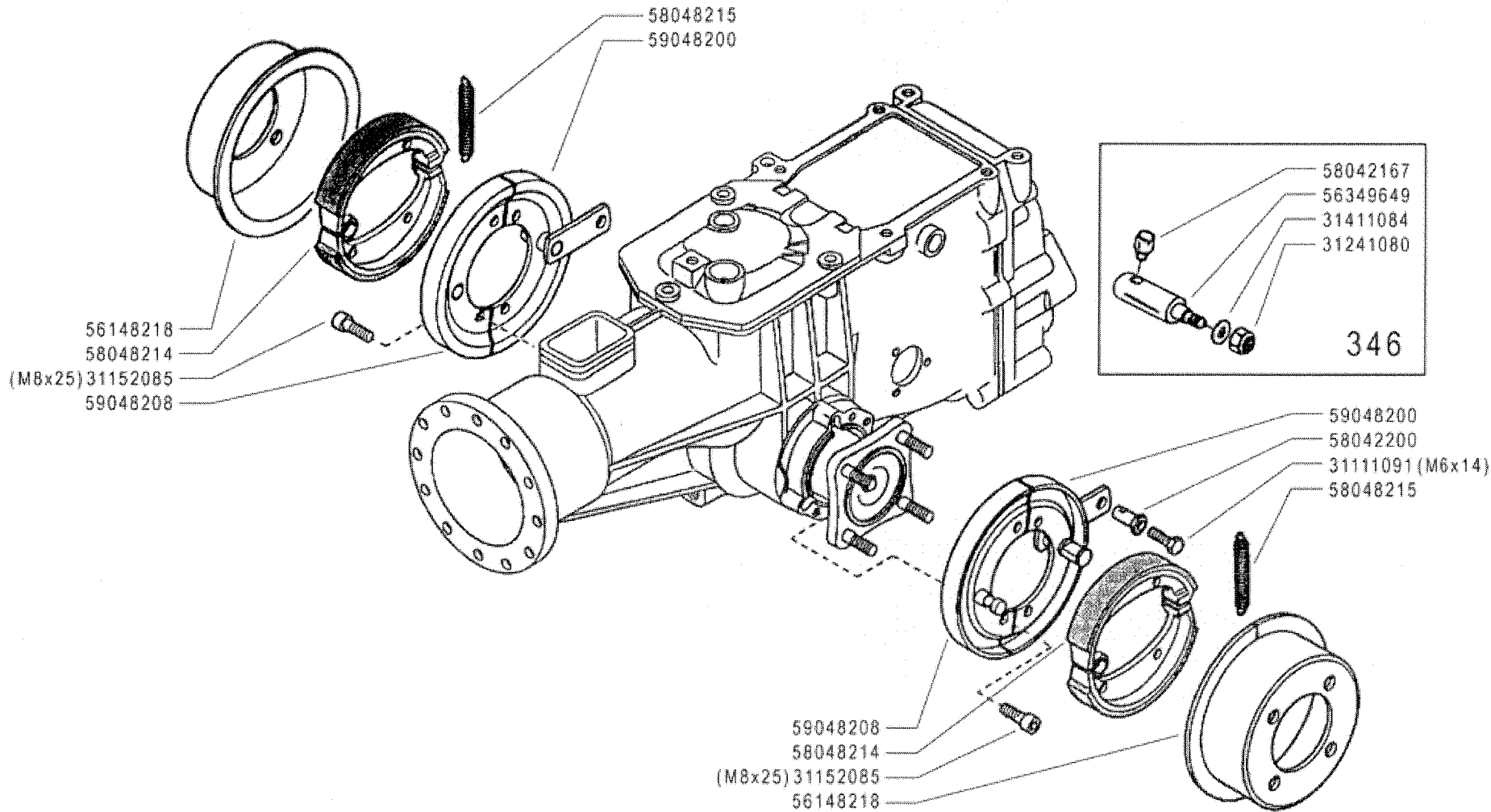
AGGIORNAMENTO
 REVISION
 MISE A JOUR
 APLAZAMIENTO
 ANPASSUNG

14

Rev.
1

6/2000

★N



FERRARI

300 serie 95

FRENI (340-346) ★

BRAKES
FRENOS

FREINS
BREMSSEN

DALLA MACCHINA
DE LA MAQUINA
DE LA MACHINE
FROM THE MACHINE
AB DER MASCHINE

★ N.

752002 (346)

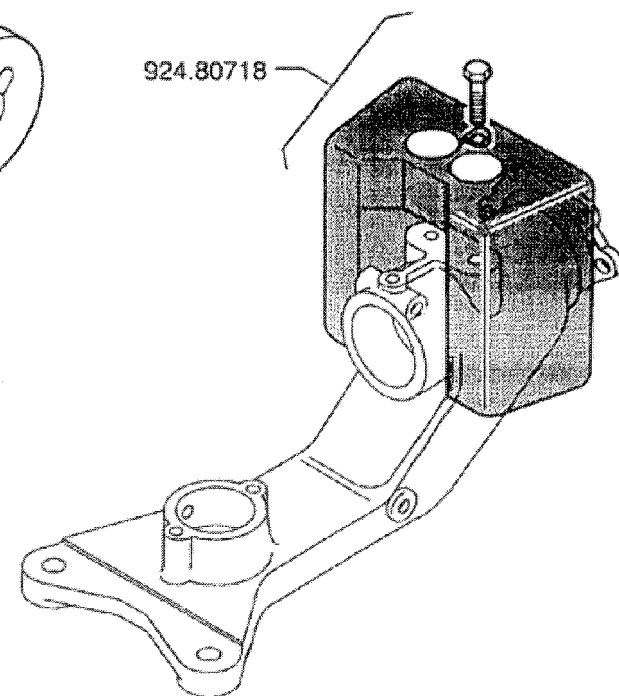
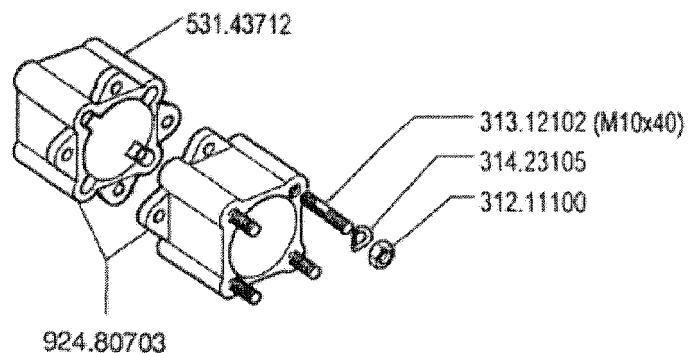
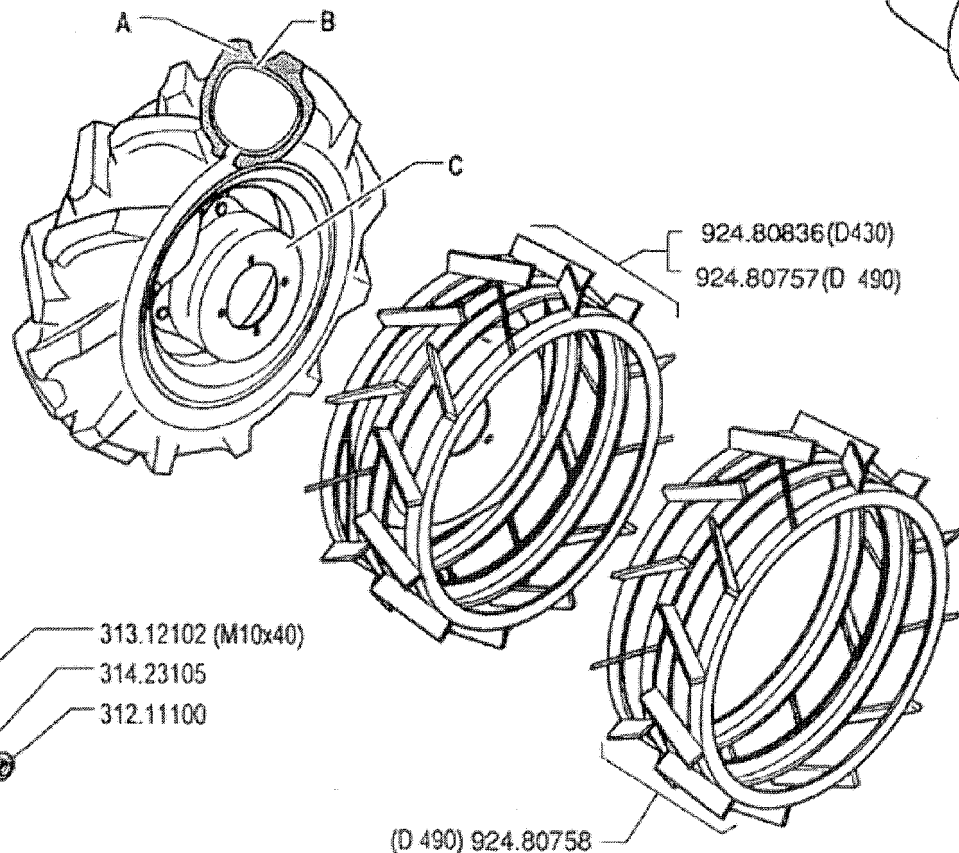
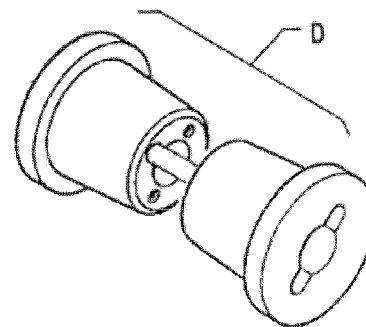
749391 (340)

14 2

02/2006

Rev.

	A	B	C	D
4.00 - 8"	391.14008	394.14008	G 580.43250	924.80719 (Kg .11)
4.0 - 10"	391.14010	394.14010	G 580.48330	924.80720 (Kg .15)
5.0-10"	391.15010	394.15010	G 580.48330	924.80720 (Kg .15)
5.00 - 12"	391.15012	394.15012	G 580.44804	924.80721 (Kg .34)
6.5/80-12"	391.16018	394.16018	G 580.44804	924.80721 (Kg .34)



G = giallo - amarillo - jaune - yellow - gelb

FERRARI

300 serie **95**

RUEDAS
ROUES

RUOTE

WHEELS
RÄDER

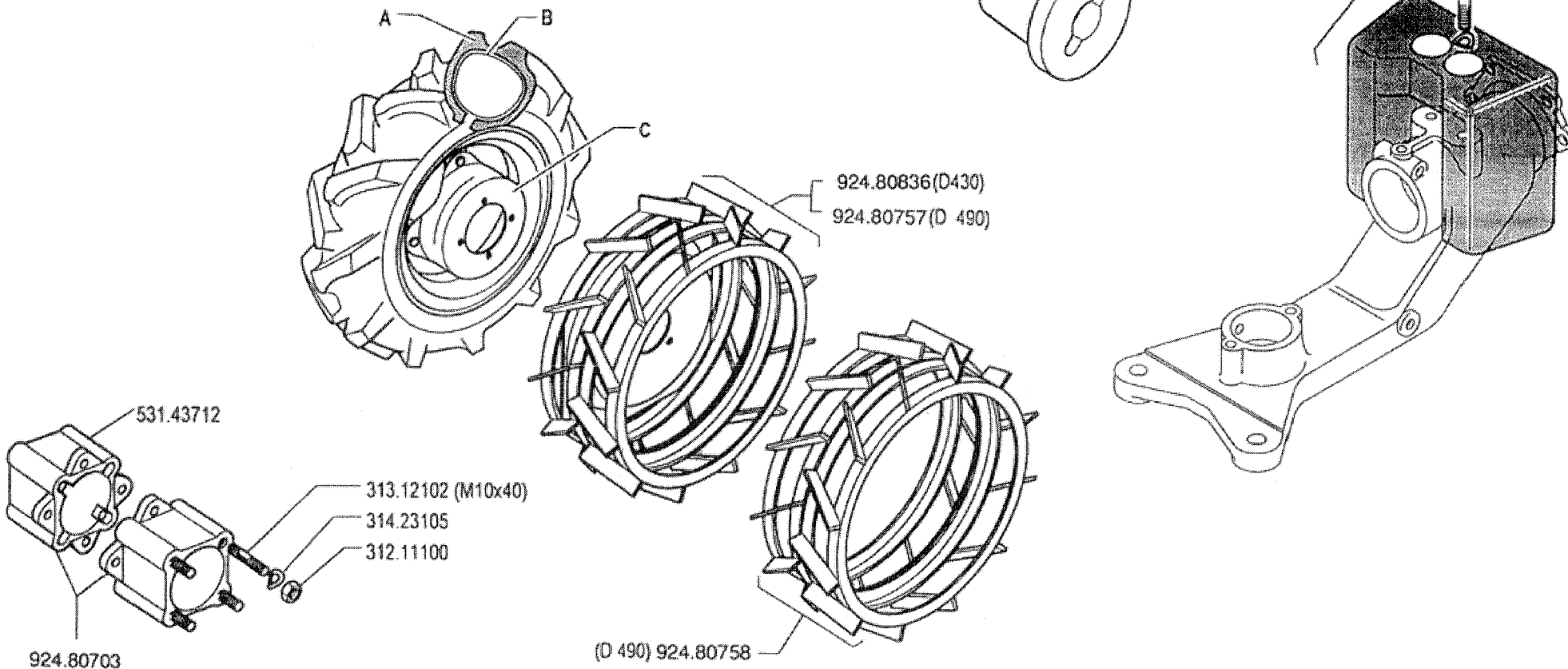
DALLA MACCHINA
DE LA MAQUINA
DE LA MACHINE
FROM THE MACHINE
AB DER MASCHINE

N.

15.00

01.06.1995

	A	B	C ★	D
4.00 - 8"	391.14008	394.14008	580.52326	924.80719 (Kg .11)
4.0 - 10"	391.14010	394.14010	580.52327	924.80720 (Kg .15)
5.0-10"	391.15010	394.15010	580.52327	924.80720 (Kg. 15)
5.00 - 12"	391.15012	394.15012	580.52328	924.80721 (Kg .34)
6.5/80-12"	391.16018	394.16018	580.52328	924.80721 (Kg .34)



FERRARI

300 serie 95

WHEELS
RUEDAS

RUOTE

ROUES
RÄDER

DALLA MACCHINA
DE LA MAGINA
DE LA MACHINE
FROM THE MACHINE
AB DER MASCHINE

AGGIORNAMENTO

REVISION

MISE A JOUR

APLAZAMIENTO

ANPASSUNG

★N.

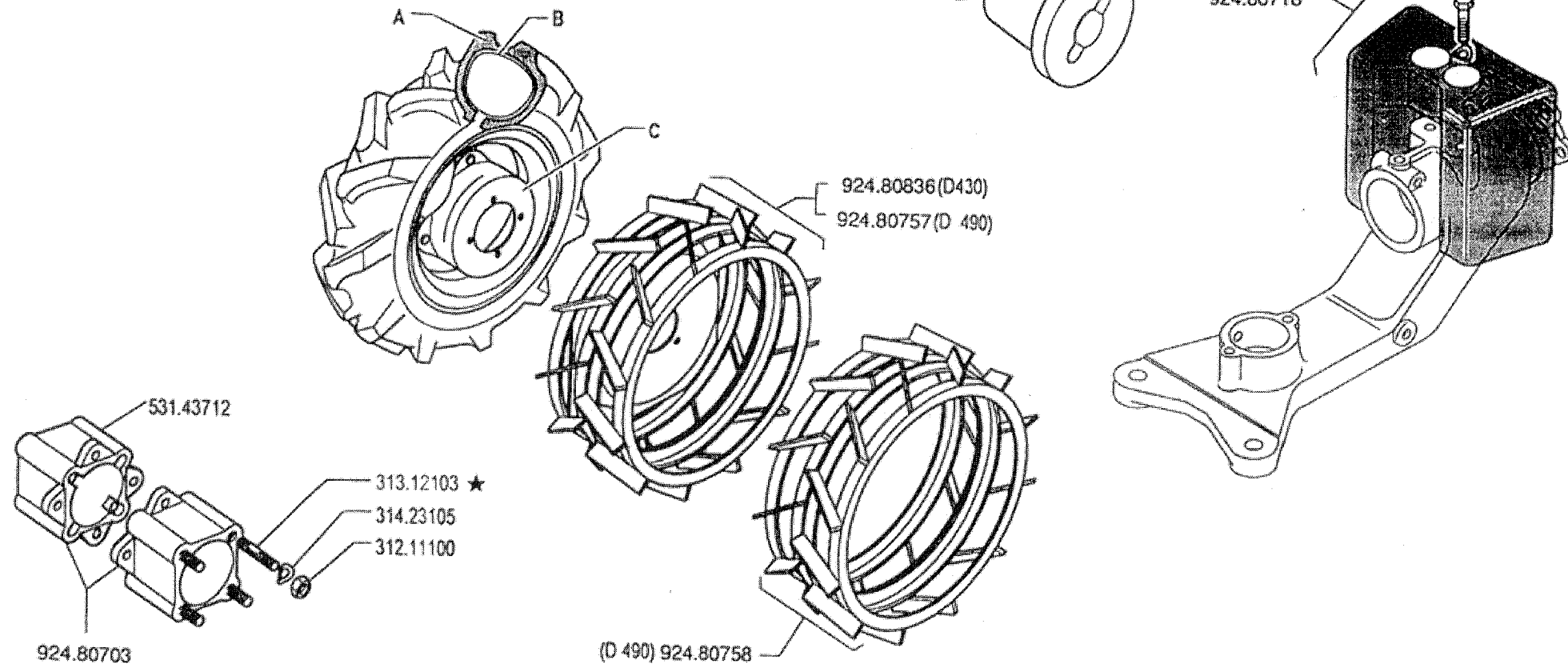
15 01

11/1996

Mod

11/96

	A	B	C	D
4.00 - 8"	391.14008	394.14008	580.52326	924.80719 (Kg .11)
4.0 - 10"	391.14010	394.14010	580.52327	924.80720 (Kg .15)
5.0-10"	391.15010	394.15010	580.52327	924.80720 (Kg .15)
5.00 - 12"	391.15012	394.15012	580.52328	924.80721 (Kg .34)
6.5/80-12"	391.16018	394.16018	580.52328	924.80721 (Kg .34)



FERRARI

300 serie **95**

RUOTE

WHEELS
RUEDAS

ROUES
RÄDER

DALLA MACCHINA
DE LA MAQUINA
DE LA MACHINE
FROM THE MACHINE
AB DER MASCHINE

AGGIORNAMENTO

REVISION

MISE A JOUR

APLAZAMIENTO

ANPASSUNG

15

Rev.

2

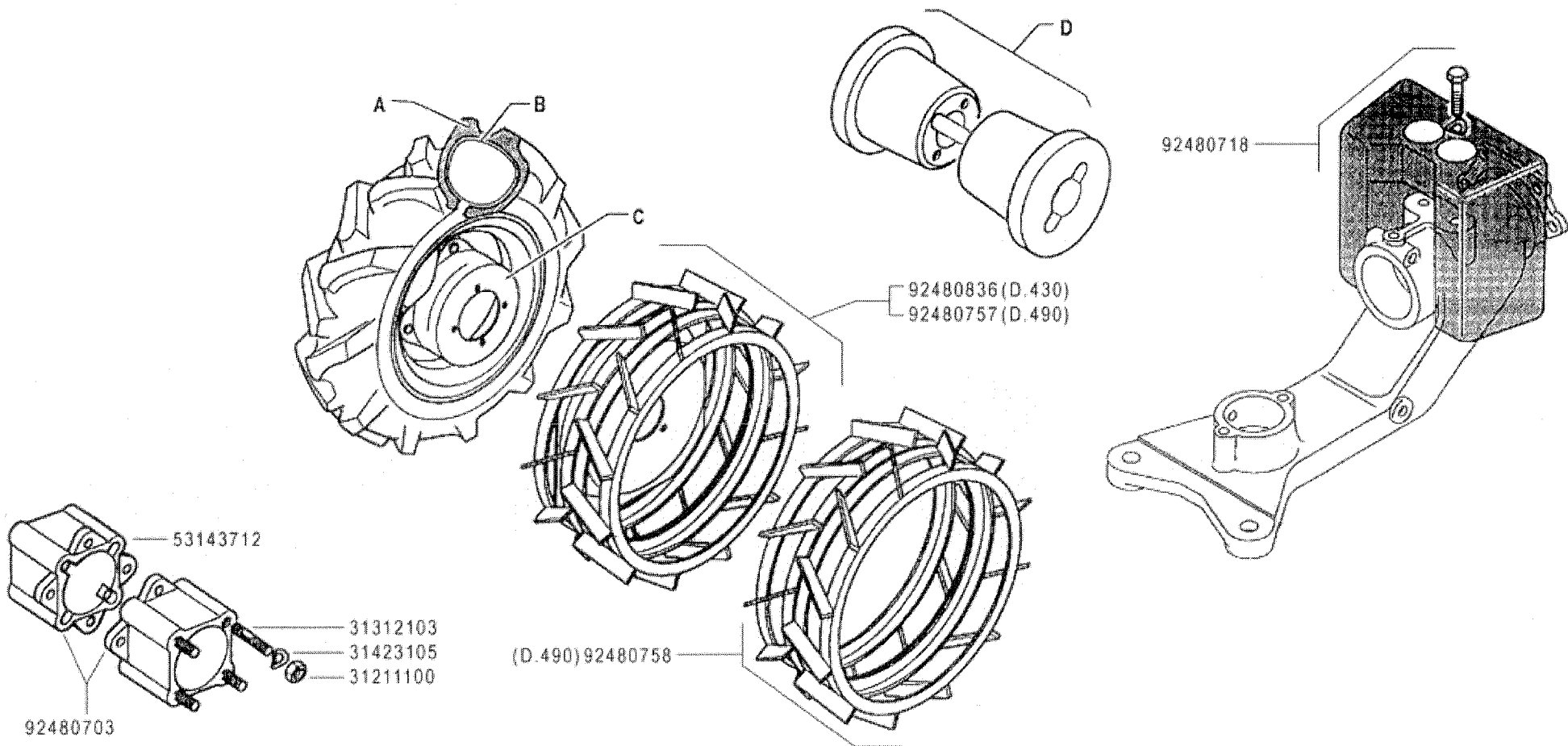
11/1999

★N

PERNE

	A	B	C	D
4.00-8"	39114008	39414008	58052326	92480719 (kg.11)
4.0-10"	39114010	39414010	58052327	92480720 (kg.15)
4.0-10"	39114010	39414010	58052288 (FIX)	/
5.0-10"	39115010	39415010	58052327	92480720 (kg.15)
5.0-10"	39115010	39415010	58052288 (FIX)	/
5.00-12"	39115012	39415012	58052328	92480721 (kg.34)
6.5/80-12"	39116018	39416018	58052328	92480721 (kg.34)

★
★



FERRARI

300 serie **95**

WHEELS
RUEDAS

RUOTE

ROUES
RÄDER

DALLA MACCHINA
DE LA MAQUINA
DE LA MACHINE
FROM THE MACHINE
AB DER MASCHINE

AGGIORNAMENTO

REVISION

MISE A JOUR

APLAZAMIENTO

ANPASSUNG

★ N.

15

Rev
3

01/2008

340 580.52013



580.52019

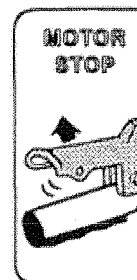
320 580.52025



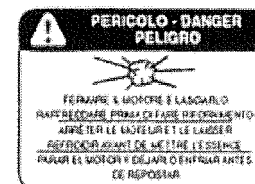
580.46912



580.57677

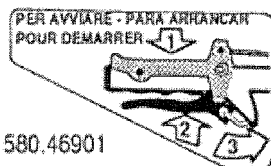


580.46902



580.46909

320 580.52026



580.46901

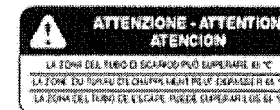
330 580.52027



580.46903



580.57676



580.46910

330 580.52028



580.52029



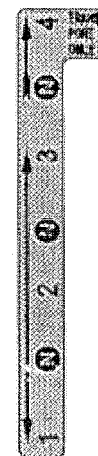
580.46913



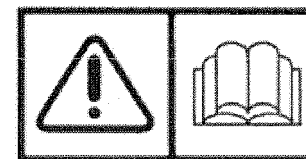
580.57678



580.57688



580.57704



580.57724

310 580.52035

310 580.52036



300 serie 95

ADESIVI

STICKERS
ADHESIVOS

AUTOCOLLANTS
AUFKLEBES

DALLA MACCHINA
DE LA MAGINA
DE LA MACHINE
FROM THE MACHINE
AB DER MASCHINE

N.

16 00

9/1997

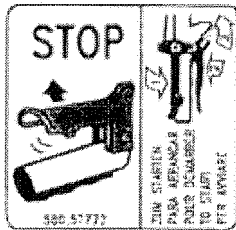
Mod



580.52019

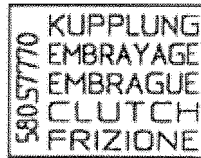


580.52029



580.57772

580.57772★



580.57770

580.57770★

340

- 580.52013
- 580.52026
- 580.52028
- 580.52035
- 580.52036
- 580.52027
- 580.52025

320

320

330

330

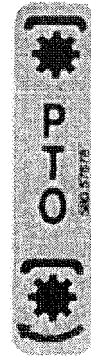
310

310



580.57677

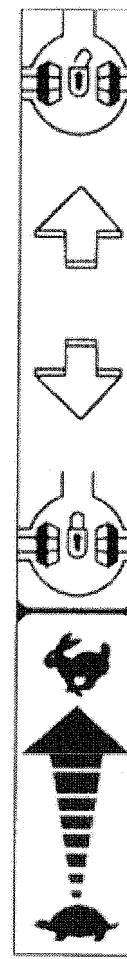
580.57677



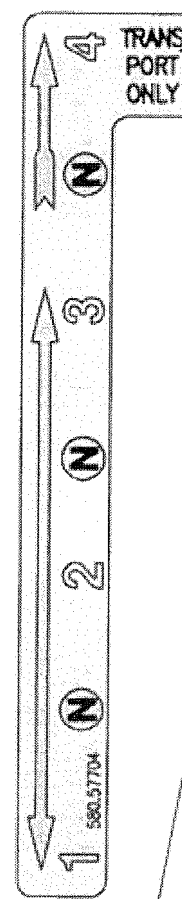
580.57678



580.46913
580.57678



580.57688



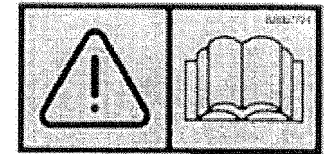
580.57704

★ 580.57768

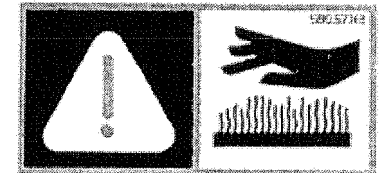
★ 580.57767

580.57676

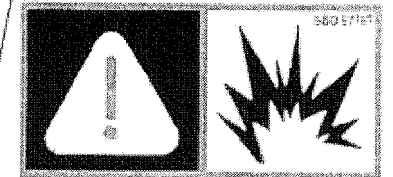
580.46912



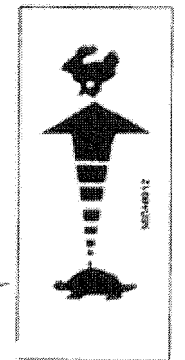
580.57724



580.57742



580.57767



580.46912

FERRARI

300 serie 95

STICKERS
ADHESIVOS

ADESIVI

AUTOCOLLANTS
AUFKLEBES

DALLA MACCHINA
DE LA MAQUINA
DE LA MACHINE
FROM THE MACHINE
AB DER MASCHINE

AGGIORNAMENTO

REVISION

MISE A JOUR

APLAZAMIENTO

ANPASSUNG

16

Rev.

1

12/2003

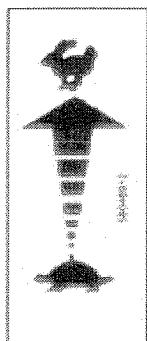
★N



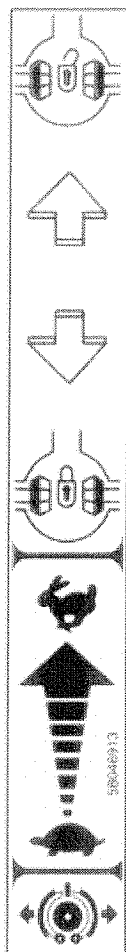
58057772



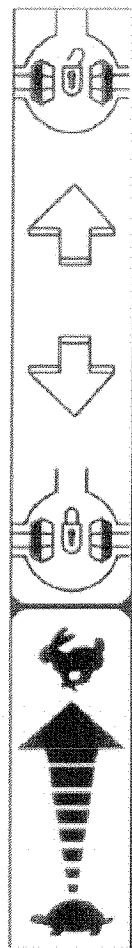
58057770



58046912



58046913



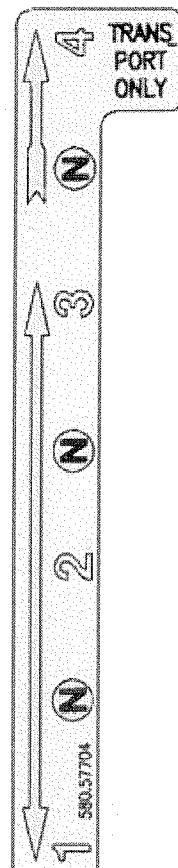
58057688



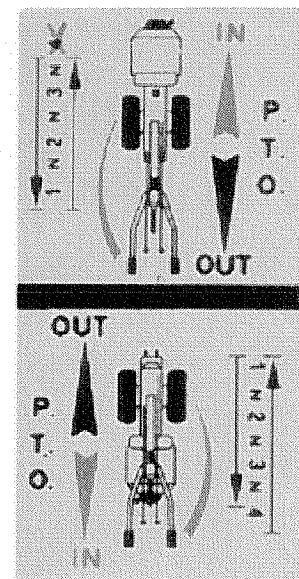
58057677



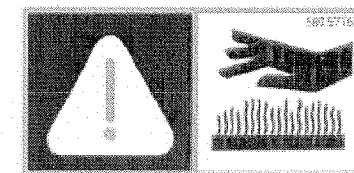
58057678



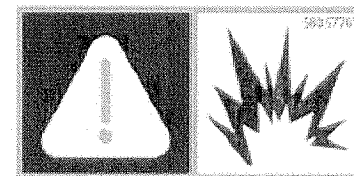
58057704



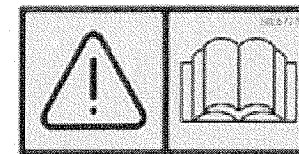
58047729 ★



58057768



58057767



58057724



58057676

FERRARI

300 serie 95

ADESIVI

STICKERS
ADHESIVOS

AUTOCOLLANTS
AUFKLEBES

DALLA MACCHINA
DE LA MAQUINA
DE LA MACHINE
FROM THE MACHINE
AB DER MASCHINE

AGGIORNAMENTO
REVISION
MISE A JOUR
APLAZAMIENTO
ANPASSUNG

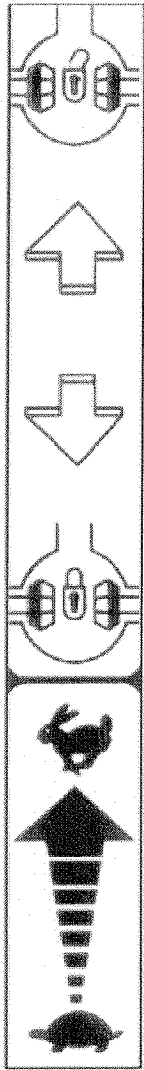
★N

16

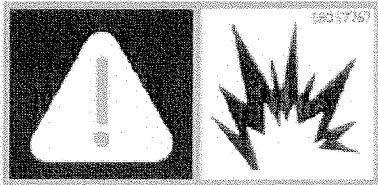
Rev.
2

02/2006

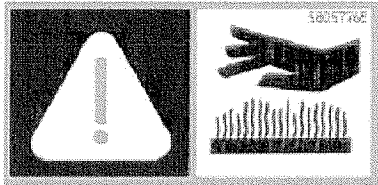
ZENIT



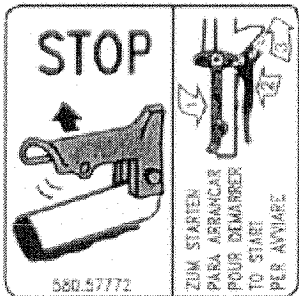
58057688



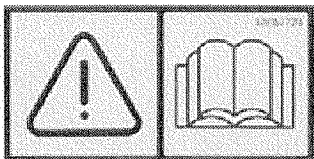
58057767



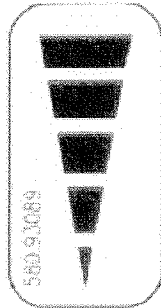
58057768



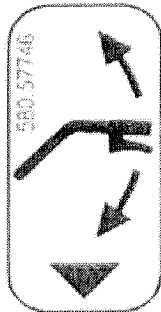
58057772



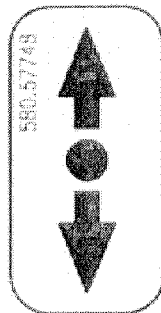
58057724



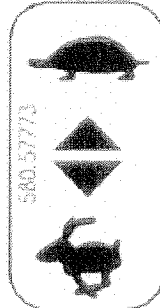
58093089



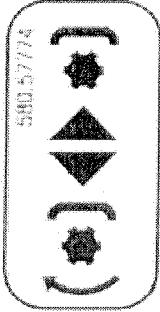
58057746



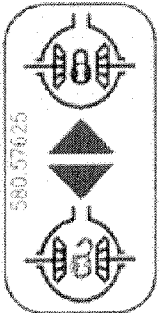
58057748



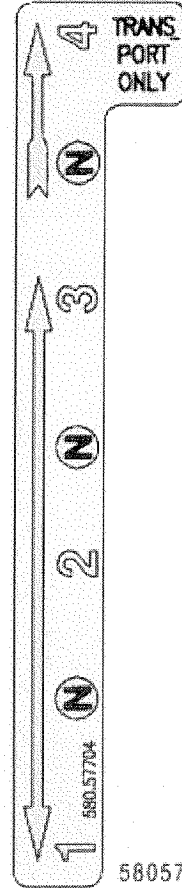
58057773



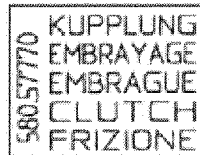
58057774



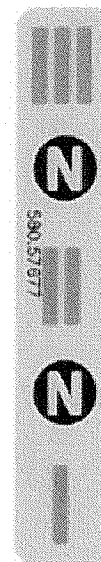
58057625



58057704



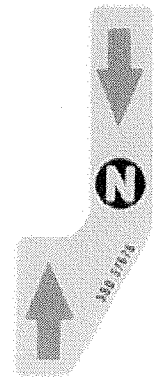
58057770



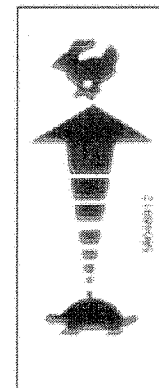
58057677



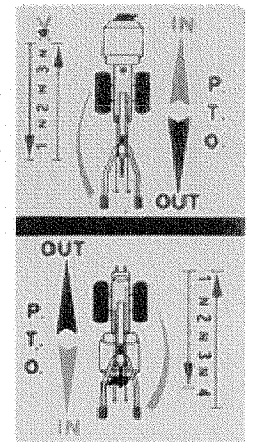
58057678



58057676



58046912



58047729

FERRARI

300 serie 95

ADESIVI

STICKERS
ADHESIVOS

AUTOCOLLANTS
AUFKLEBES

DALLA MACCHINA
DE LA MAQUINA
DE LA MACHINE
FROM THE MACHINE
AB DER MASCHINE

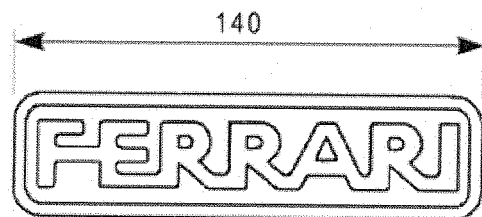
AGGIORNAMENTO
REVISION
MISE A JOUR
APLAZAMIENTO
ANPASSUNG

★ N.

16 3

07/2006

Rev.



58052029



58052035



58052036



58052019



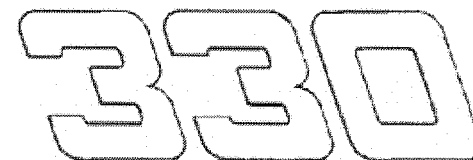
58052026



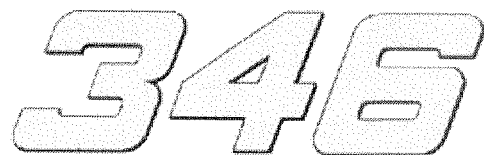
58052025



58052028



58052027



58052152 ★



58052013

FERRARI

300 serie 95

STICKERS
ADHESIVOS

ADESIVI

AUTOCOLLANTS
AUFKLEBES

DALLA MACCHINA
DE LA MAQUINA
DE LA MACHINE
FROM THE MACHINE
AB DER MASCHINE

AGGIORNAMENTO

REVISION

MISE A JOUR

APLAZAMIENTO

ANPASSUNG

17 0

02/2006

★N.

Rev.

ZEINNE